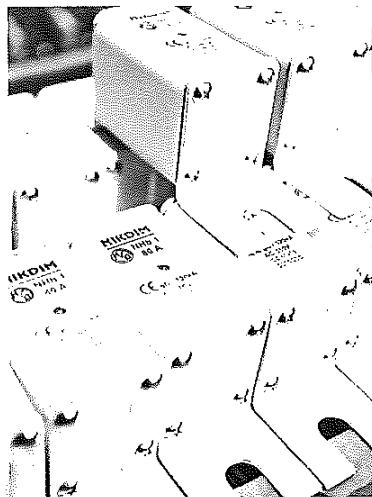
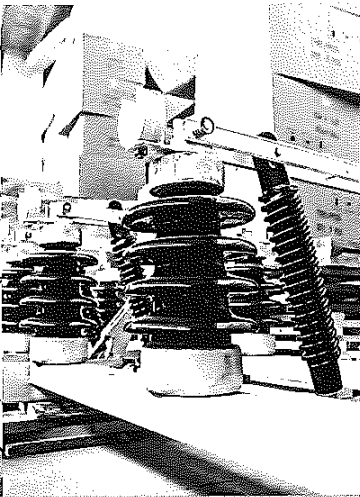


Content



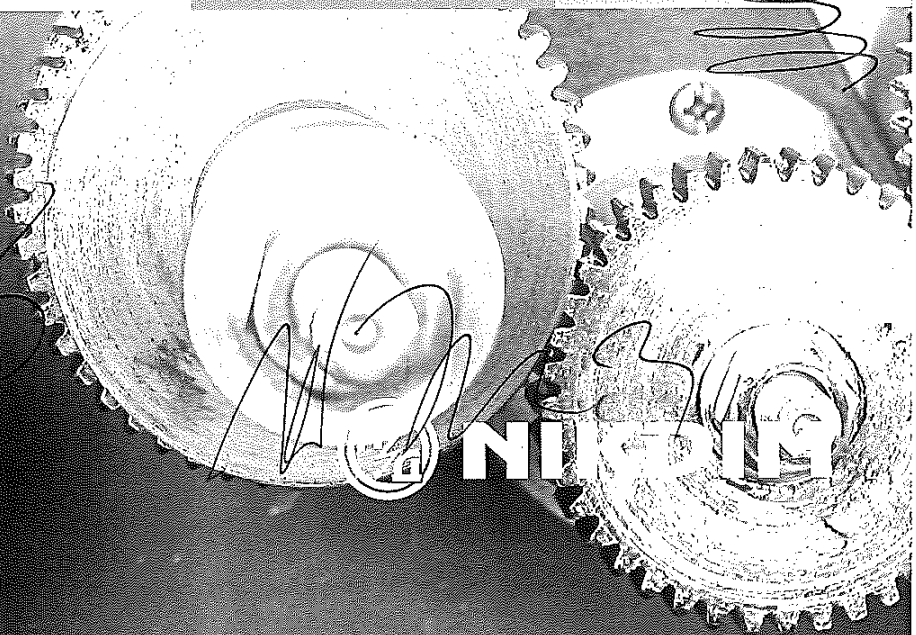
fuses



28
switches
разединители



insulators



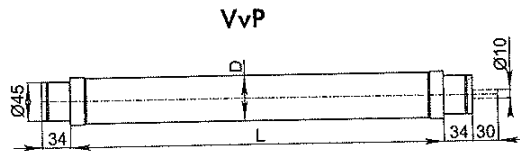
- 05 High Voltage Fuses VvP Type
Високоволтови предпазители тип ВвП
- 07 High Voltage Fuses VvPf Type
Високоволтови предпазители тип ВвПф
- 08 High Voltage Fuses VvPa Type French Standard
Високоволтови предпазители ВвПа тип френски стандарт
- 09 High Voltage Fuses VvPb Type British Standard
Високоволтови предпазители ВвПб тип британски стандарт
- 10 High Voltage Fuses VvPr Type Russian Standard
Високоволтови предпазители тип ВвПр руски стандарт
- 11 High Voltage Fuses VvPt and VvPtt Types
Високоволтови предпазители ВвПт и ВвПтт
- 12 High Voltage Fuses VvPta, VvPtb and VvPte Types
Високоволтови предпазители тип ВвПта, ВвПтб и ВвПте
- 13 High Voltage Fuse Holders
Стойки за високоволтови предпазители
- 14 Low Voltage Fuses VPNN (NH) Type
Високомощни предпазители тип ВПНН (NH)
- 16 Low Voltage Fuse Links Compact Type VPNNc (NHc)
Компактни високомощни предпазители ниско напрежение тип ВПННк(NHc)
- 17 Low Voltage Fuses VPNNb Type
Високомощни предпазители тип ВПННб
- 17 NH Solid Links
Шунтови предпазители
- 18 Low Voltage Fuse Bases Type OVP
Основи за високомощни предпазители тип ОВП
- 19 Low Voltage Screw Type Fuse Links
Винтови предпазители ниско напрежение
- 20 Screw Type Fuse Links D0 Series
Винтови предпазители ниско напрежение серия D0
- 21 Solar Cylindrical Fuses and Bases
Цилиндрични предпазители и основи за соларни панели
- 21 Low Voltage Fuses DIV aR Type
Предпазители DIV тип aR
- 22 Cylindrical Fuses
Цилиндрични предпазители
- 23 Fuses for Electrotansp
Предпазители за електротранспорт
- 24 Fuses for Railways
Предпазители за железниците
- 26 Characteristics
Характеристики

High Voltage Fuses VvP Type

Високоволтови предпазители тип ВВП

General information • Обща информация

Type:	Тип	VvP ВВП
Class	Клас	HV back-up
Standard	Стандарт	IEC 60 282-1
Pin strike	Бутон	60N, 80N Thermo Термо
Application	Приложение	indoor/outdoor, air and gas вътрешен / открит, във въздух и газ for use in switch-fuse combinations acc.to IEC 62271-105 приложение в комбинация с разединител по IEC 62271-105



Handwritten signature

Type Тип	Order No. Каталожен No	Order No. Каталожен No	Rated voltage Ном. напрежение	Rated current Ном. ток	Length Дължина	Diameter Диаметър	Breaking capacity Изкл. възможност	Min. breaking current Мин. изкл. ток	Resistance Съпротивление	Power Dissipation Загуба на мощност	Weight Тегло
VvP 3/7,2kV 2A 192/53	1607002	1807002	3/7,2	2	192	53	50	15	340	3	1.3
VvP 3/7,2kV 4A 192/53	1607004	1807004	3/7,2	4	192	53	50	18	290	6	1.3
VvP 3/7,2kV 6.3A 192/53	1607006	1807006	3/7,2	6,3	192	53	50	25	220	12	1.3
VvP 3/7,2kV 10A 192/53	1607010	1807010	3/7,2	10	192	53	50	50	61	7	1.3
VvP 3/7,2kV 16A 192/53	1607016	1807016	3/7,2	16	192	53	50	63	38	12	1.3
VvP 3/7,2kV 20A 192/53	1607020	1807020	3/7,2	20	192	53	50	90	33	11	1.3
VvP 3/7,2kV 25A 192/53	1607025	1807025	3/7,2	25	192	53	50	105	28	11	1.3
VvP 3/7,2kV 31,5A 192/53	1607032	1807032	3/7,2	31,5	192	53	50	119	19	20	1.3
VvP 3/7,2kV 40A 192/53	1607040	1807040	3/7,2	40	192	53	50	137	11	22	1.3
VvP 3/7,2kV 50A 192/69	1607050	1807050	3/7,2	50	192	69	50	210	10	37	1.9
VvP 3/7,2kV 63A 192/69	1607063	1807063	3/7,2	63	192	69	50	255	7	46	1.9
VvP 3/7,2kV 80A 192/69	1607080	1807080	3/7,2	80	192	69	50	321	5	57	1.9
VvP 3/7,2kV 100A 192/85	1607100	1807100	3/7,2	100	192	85	50	420	4	86	2.6
VvP 3/7,2kV 125A 192/85	1607125	1807125	3/7,2	125	192	85	50	452	2.5	98	2.6
VvP 3/7,2kV 160A 192/85	1607160	1807160	3/7,2	160	192	85	50	560	2	130	2.6
VvP 3/7,2kV 200A 192/85	1607200	1807200	3/7,2	200	192	85	50	730	1.5	225	2.6
VvP 6/12kV 2A 292/53	1610002	1810002	6/12	2	292	53	63	17	585	2	1.7
VvP 6/12kV 4A 292/53	1610004	1810004	6/12	4	292	53	63	23	537	7	1.7
VvP 6/12kV 6.3A 292/53	1610006	1810006	6/12	6,3	292	53	63	32	405	10	1.7
VvP 6/12kV 10A 292/53	1610010	1810010	6/12	10	292	53	63	50	137	17	1.7
VvP 6/12kV 16A 292/53	1610016	1810016	6/12	16	292	53	63	61	96	40	1.7
VvP 6/12kV 20A 292/53	1610020	1810020	6/12	20	292	53	63	80	51	40	1.7
VvP 6/12kV 25A 292/53	1610025	1810025	6/12	25	292	53	63	101	48	48	1.7
VvP 6/12kV 31,5A 292/53	1610032	1810032	6/12	31,5	292	53	63	116	45	67	1.7
VvP 6/12kV 40A 292/53	1610040	1810040	6/12	40	292	53	63	145	26	70	1.7
VvP 6/12kV 50A 292/69	1610050	1810050	6/12	50	292	69	63	240	18	81	2.6
VvP 6/12kV 63A 292/69	1610063	1810063	6/12	63	292	69	50	315	12	93	2.6
VvP 6/12kV 80A 292/69	1610080	1810080	6/12	80	292	69	50	370	8	115	2.6
VvP 6/12kV 100A 292/85	1610100	1810100	6/12	100	292	85	50	420	7	158	3.7
VvP 6/12kV 125A 292/85	1610125	1810125	6/12	125	292	85	50	490	5	170	3.7
VvP 6/12kV 160A 292/85	1610160	1810160	6/12	160	292	85	50	600	3	220	3.7
VvP 6/12kV 200A 292/85	1610200	1810200	6/12	200	292	85	50	1000	2	341	3.7
VvP 10/17.5kV 2A 53/367	1617002	1817002	10/17.5	2	367	53	50	16	980	4	2.0
VvP 10/17.5kV 4A 53/367	1617004	1817004	10/17.5	4	367	53	50	22	731	10	2.0
VvP 10/17.5kV 6.3A 53/367	1617006	1817006	10/17.5	6.3	367	53	50	30	550	13	2.0
VvP 10/17.5kV 10A 53/367	1617010	1817010	10/17.5	10	367	53	50	44	207	22	2.0
VvP 10/17.5kV 16A 53/367	1617016	1817016	10/17.5	16	367	53	50	62	117	55	2.0
VvP 10/17.5kV 20A 53/367	1617020	1817020	10/17.5	20	367	53	50	78	68	56	2.0

Handwritten signature

Note: The fuse links are available with different power of the pin strike, with thermal striker, or without a striker.
Забелжка: Предпазителите могат да бъдат произведени с различна сила на бутона, с термобутон или без бутон

High Voltage Fuses VvP Type

Високоволтови предпазители тип ВвП

Type Тип	Order No. Каталожен No	Order No. Каталожен No	Rated voltage Ном. напрежение	Rated current Ном. ток	Length Дължина	Diameter Диаметър	Breaking capacity Изкл. възможност	Min. breaking current Мин. изкл. ток	Resistance Съпротивление	Power Dissipation Загуба на мощност	Weight Тегло
	60N	80N	kV	A	L, mm	D, mm	I _f , kA	I ₃ , A	R, mΩ	P, W	kg
VvP 10/17.5kV 25A 53/367	1617025	1817025	10/17.5	25	367	53	50	95	60	68	2.0
VvP 10/17.5kV 31.5A 53/367	1617032	1817032	10/17.5	31.5	367	53	50	118	44	98	2.0
VvP 10/17.5kV 40A 53/367	1617040	1817040	10/17.5	40	367	53	50	140	32	88	2.0
VvP 10/17.5kV 50A 69/367	1617050	1817050	10/17.5	50	367	69	50	168	22	110	3.1
VvP 10/17.5kV 63A 69/367	1617063	1817063	10/17.5	63	367	69	50	235	15.5	136	3.1
VvP 10/17.5kV 80A 69/367	1617080	1817080	10/17.5	80	367	85	50	320	8.5	177	3.1
VvP 10/17.5kV 100A 85/367	1617100	1817100	10/17.5	100	367	85	50	361	7	288	4.6
VvP 10/17.5kV 125A 85/367	1617125	1817125	10/17.5	125	367	85	50	500	6	236	4.6
VvP 10/17.5kV 160A 85/367	1617160	1817160	10/17.5	160	367	85	50	810	4.5	372	4.6
VvP 10/17.5kV 200A 85/367	1617200	1817200	10/17.5	200	367	85	50	970	2.5	520	4.6
VvP 10/24kV 2A 442/53	1620002	1820002	10/24	2	442	53	50	31	920	4	2.4
VvP 10/24kV 4A 442/53	1620004	1820004	10/24	4	442	53	50	38	610	11	2.4
VvP 10/24kV 6.3A 442/53	1620006	1820006	10/24	6.3	442	53	50	48	290	15	2.4
VvP 10/24kV 10A 442/53	1620010	1820010	10/24	10	442	53	50	55	277	28	2.4
VvP 10/24kV 16A 442/53	1620016	1820016	10/24	16	442	53	50	64	138	75	2.4
VvP 10/24kV 20A 442/53	1620020	1820020	10/24	20	442	53	50	82	85	77	2.4
VvP 10/24kV 25A 442/53	1620025	1820025	10/24	25	442	53	50	103	77	90	2.4
VvP 10/24kV 31.5A 442/53	1620032	1820032	10/24	31.5	442	53	50	110	57	95	2.4
VvP 10/24kV 40A 442/53	1620040	1820040	10/24	40	442	53	50	166	37	120	2.4
VvP 10/24kV 50A 442/69	1620050	1820050	10/24	50	442	69	50	240	32	149	3.7
VvP 10/24kV 63A 442/69	1620063	1820063	10/24	63	442	69	50	350	24	125	3.7
VvP 10/24kV 80A 442/69	1620080	1820080	10/24	80	442	85	50	380	19	196	3.7
VvP 10/24kV 100A 442/85	1620100	1820100	10/24	100	442	85	50	520	16	265	5.6
VvP 10/24kV 125A 442/85	1620125	1820125	10/24	125	442	85	50	770	7	350	5.6
VvP 10/24kV 160A 442/85	1620160	1820160	10/24	160	442	85	50	800	6	525	5.6
VvP 10/24kV 200A 442/85	1620200	1820200	10/24	200	442	85	50	1000	3	760	5.6
VvP 20/36kV 2A 537/53	1635002	1835002	20/36	2	537	53	25	15	1376	1	2.8
VvP 20/36kV 4A 537/53	1635004	1835004	20/36	4	537	53	25	18	1167	4	2.8
VvP 20/36kV 6.3A 537/53	1635006	1835006	20/36	6.3	537	53	25	25	911	9	2.8
VvP 20/36kV 10A 537/53	1635010	1835010	20/36	10	537	53	25	60	291	15	2.8
VvP 20/36kV 16A 537/53	1635016	1835016	20/36	16	537	53	25	96	182	30	2.8
VvP 20/36kV 20A 537/53	1635020	1835020	20/36	20	537	53	25	120	127	43	2.8
VvP 20/36kV 25A 537/53	1635025	1835025	20/36	25	537	53	25	150	113	61	2.8
VvP 20/36kV 31.5A 537/53	1635032	1835032	20/36	31.5	537	53	25	189	80	79	2.8
VvP 20/36kV 40A 537/53	1635040	1835040	20/36	40	537	53	25	200	65	119	2.8
VvP 20/36kV 50A 537/69	1635050	1835050	20/36	50	537	69	25	250	46	147	4.4
VvP 20/36kV 63A 537/69	1635063	1835063	20/36	63	537	69	25	360	33	281	4.4
VvP 20/36kV 80A 537/85	1635080	1835080	20/36	80	537	85	25	420	11	331	6.6
VvP 20/36kV 100A 537/85	1635100	1835100	20/36	100	537	85	25	560	9	461	6.6

Rated voltage Номинално напрежение	Length Дължина				
	L, mm				
kV	192	292	367	442	537
7.2	standard				
12		standard			
17.5			standard		
24				standard	
36					standard

The table indicates the standard fuse lengths and the possible non-standard lengths in red

Таблицата показва стандартните дължини на предпазители и възможните нестандартни в червено

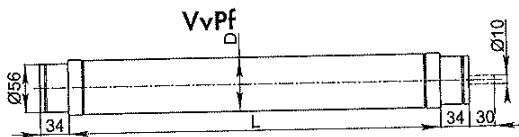
Note: The fuse links are available with different power of the pin strike, with thermal striker, or without a striker.
Забелжка: Предпазители могат да бъдат произведени с различна сила на бутон, с термобутон или без бутон

High Voltage Fuses VvPf Type

Високоволтови предпазители тип ВвПф

General information • Обща информация

Type:	Тип	VvPfe (outdoor/външен) VvPfi (indoor/вътешен)
Class	Клас	HV back-up
Standard	Стандарт	IEC 60 282-1
Pin strike	Бутон	Yes Да
Application	Приложение	indoor/outdoor, air and gas вътрешен/открит, във въздух и газ



Type Тип	Order No. Каталожен No	Order No. Каталожен No	Rated voltage Ном. напрежение	Rated current Ном. ток	Length Дължина	Diameter Диаметър	Breaking capacity Изкл. възможност	Min. breaking current Мин. изкл. ток	Resistance Съпротивление	Power Dissipation Загуба на мощност	Weight Тегло
	VvPfe	VvPfi	kV	A	L, mm	D, mm	I ₁ , kA	I ₃ , A	R, mΩ	P, W	kg.
VvPf 3/7,2kV 0.5A 192/63	1007001	1107001	3/7.2	0.5	192	63	50	10	560	1	1.6
VvPf 3/7,2kV 2A 192/63	1007002	1107002	3/7.2	2	192	63	50	15	340	3	1.6
VvPf 3/7,2kV 4A 192/63	1007004	1107004	3/7.2	4	192	63	50	18	290	6	1.6
VvPf 3/7,2kV 6.3A 192/63	1007006	1107006	3/7.2	6.3	192	63	50	25	220	10	1.6
VvPf 3/7,2kV 10A 192/63	1007010	1107010	3/7.2	10	192	63	50	50	61	7	1.6
VvPf 3/7,2kV 16A 192/63	1007016	1107016	3/7.2	16	192	63	50	63	38	11	1.6
VvPf 3/7,2kV 20A 192/63	1007020	1107020	3/7.2	20	192	63	50	90	33	12	1.6
VvPf 3/7,2kV 25A 192/63	1007025	1107025	3/7.2	25	192	63	50	105	27	12	1.6
VvPf 3/7,2kV 31.5A 192/63	1007032	1107032	3/7.2	31.5	192	63	50	119	19	16	1.6
VvPf 3/7,2kV 40A 192/63	1007040	1107040	3/7.2	40	192	63	50	137	11	22	1.6
VvPf 3/7,2kV 50A 192/63	1007050	1107050	3/7.2	50	192	63	50	210	10	37	1.6
VvPf 3/7,2kV 63A 192/63	1007063	1107063	3/7.2	63	192	63	50	255	7	46	1.6
VvPf 3/7,2kV 80A 192/76	1007080	1107080	3/7.2	80	192	76	50	321	5	67	2.2
VvPf 3/7,2kV 100A 192/76	1007100	1107100	3/7.2	100	192	76	50	420	4	86	2.2
VvPf 3/7,2kV 125A 192/76	1007125	1107125	3/7.2	125	192	76	50	452	2.5	98	2.2
VvPf 6/12kV 0.5A 292/63	1010001	1110001	6/12	0.5	292	63	40	17	585	2	2.3
VvPf 6/12kV 2A 292/63	1010002	1110002	6/12	2	292	63	40	23	537	7	2.3
VvPf 6/12kV 4A 292/63	1010004	1110004	6/12	4	292	63	40	32	405	10	2.3
VvPf 6/12kV 6.3A 292/63	1010006	1110006	6/12	6.3	292	63	40	45	137	17	2.3
VvPf 6/12kV 10A 292/63	1010010	1110010	6/12	10	292	63	40	61	96	40	2.3
VvPf 6/12kV 16A 292/63	1010016	1110016	6/12	16	292	63	40	80	51	40	2.3
VvPf 6/12kV 20A 292/63	1010020	1110020	6/12	20	292	63	40	101	48	48	2.3
VvPf 6/12kV 25A 292/63	1010025	1110025	6/12	25	292	63	40	116	45	67	2.3
VvPf 6/12kV 31.5A 292/63	1010032	1110032	6/12	31.5	292	63	40	145	26	70	2.3
VvPf 6/12kV 40A 292/63	1010040	1110040	6/12	40	292	63	40	192	18	81	2.3
VvPf 6/12kV 50A 292/63	1010050	1110050	6/12	50	292	63	40	315	12	93	2.3
VvPf 6/12kV 63A 292/63	1010063	1110063	6/12	63	292	63	40	370	8	115	3.1
VvPf 6/12kV 80A 292/76	1010080	1110080	6/12	80	292	76	40	420	7	158	3.1
VvPf 6/12kV 100A 292/76	1010100	1110100	6/12	100	292	76	40	490	5	120	3.1
VvPf 6/12kV 125A 292/76	1010125	1110125	6/12	125	292	76	40	55	1120	2	3.4
VvPf 10/24kV 0.5A 442/63	1020001	1120001	10/24	0.5	442	63	31.5	19.4	847	4	3.4
VvPf 10/24kV 2A 442/63	1020002	1120002	10/24	2	442	63	31.5	38	610	11	3.4
VvPf 10/24kV 4A 442/63	1020004	1120004	10/24	4	442	63	31.5	48	290	15	3.4
VvPf 10/24kV 6.3A 442/63	1020006	1120006	10/24	6.3	442	63	31.5	55	277	28	3.4
VvPf 10/24kV 10A 442/63	1020010	1120010	10/24	10	442	63	31.5	64	138	75	3.4
VvPf 10/24kV 16A 442/63	1020016	1120016	10/24	16	442	63	31.5	82	85	77	3.4
VvPf 10/24kV 20A 442/63	1020020	1120020	10/24	20	442	63	31.5	103	77	90	3.4
VvPf 10/24kV 25A 442/63	1020025	1120025	10/24	25	442	63	31.5	125	82	120	3.4
VvPf 10/24kV 31.5A 442/63	1020032	1120032	10/24	31.5	442	63	31.5	166	37	130	3.4
VvPf 10/24kV 40A 442/63	1020040	1120040	10/24	40	442	63	31.5	240	32	149	3.4
VvPf 10/24kV 50A 442/63	1020050	1120050	10/24	50	442	63	31.5	300	24	179	3.4
VvPf 10/24kV 63A 442/63	1020063	1120063	10/24	63	442	63	31.5	380	9	196	4.5
VvPf 10/24kV 80A 442/76	1020080	1120080	10/24	80	442	76	31.5	520	16.5	265	4.5
VvPf 10/24kV 100A 442/76	1020100	1120100	10/24	100	442	76	31.5	770	7	350	4.5
VvPf 10/24kV 125A 442/76	1020125	1120125	10/24	125	442	76	31.5				

Note: The fuse links are available with different power of the pin strike, with thermal striker, or without a striker.
Забелжка: Предпазителите могат да бъдат произведени с различна сила на бутона, с термобутон или без бутон

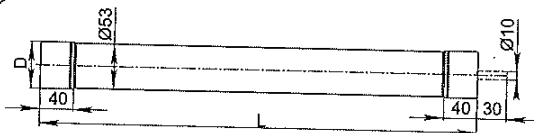
High Voltage Fuses VvPa Type French Standard

Високоволтови предпазители тип ВвПа френски стандарт

General information • Обща информация

Type:	Тип	VvPa ВвПа
Class	Клас	HV back-up
Standard	Стандарт	UTE C64-210 / IEC 60282-1
Pin strike	Бутон	Yes Да
Application	Приложение	indoor/outdoor вътрешен/открит

VvPa



Type Тип	Order No. Каталожен No	Rated voltage Ном. напряжение	Rated current Ном. ток	Length Дължина	Diameter Диаметър	Breaking capacity Изкл. възможност	Weight Тегло
	VvPa	kV	A	L, mm	D, mm	I1, kA	kg.
VvPa 12kV 6,3A 55/259	1310006	12	6,3	259	55	40	1,4
VvPa 12kV 10A 55/259	1310010	12	10	259	55	40	1,4
VvPa 12kV 16A 55/259	1310016	12	16	259	55	40	1,4
VvPa 12kV 20A 55/259	1310020	12	20	259	55	40	1,4
VvPa 12kV 25A 55/259	1310025	12	25	259	55	40	1,4
VvPa 12kV 32A 55/259	1310032	12	32	259	55	40	1,4
VvPa 12kV 40A 55/259	1310040	12	40	259	55	40	1,4
VvPa 12kV 50A 55/259	1310050	12	50	259	55	40	1,4
VvPa 12kV 64A 55/259	1310064	12	64	259	55	40	1,4
VvPa 24/36kV 2A 55/520	1320002	24/36	2	520	55	40	2,7
VvPa 24/36kV 4A 55/520	1320004	24/36	4	520	55	40	2,7
VvPa 24/36kV 6,3A 55/520	1320006	24/36	6,3	520	55	40	2,7
VvPa 24/36kV 10A 55/520	1320010	24/36	10	520	55	40	2,7
VvPa 24/36kV 16A 55/520	1320016	24/36	16	520	55	40	2,7
VvPa 24/36kV 20A 55/520	1320020	24/36	20	520	55	40	2,7
VvPa 24/36kV 25A 55/520	1320025	24/36	25	520	55	40	2,7
VvPa 24/36kV 32A 55/520	1320032	24/36	32	520	55	40	2,7
VvPa 24/36kV 40A 55/520	1320040	24/36	40	520	55	40	2,7
VvPa 24/36kV 50A 55/520	1320050	24/36	50	520	55	40	2,7
VvPa 24/36kV 64A 55/520	1320064	24/36	64	520	55	40	2,7
VvPa 36kV 2A 54/585	1335002	36	2	585	54	20	3,0
VvPa 36kV 4A 54/585	1335004	36	4	585	54	20	3,0
VvPa 36kV 6,3A 54/585	1335006	36	6,3	585	54	20	3,0
VvPa 36kV 10A 54/585	1335010	36	10	585	54	20	3,0
VvPa 36kV 16A 54/585	1335016	36	16	585	54	20	3,0
VvPa 36kV 20A 54/585	1335020	36	20	585	54	20	3,0
VvPa 36kV 25A 54/585	1335025	36	25	585	54	20	3,0
VvPa 36kV 32A 54/585	1335032	36	32	585	54	20	3,0
VvPa 36kV 40A 54/585	1335040	36	40	585	54	20	3,0
VvPa 36kV 50A 54/585	1335050	36	50	585	54	20	3,0
VvPa 36kV 64A 54/585	1335064	36	64	585	54	20	3,0

Note: The fuse-links are available with a temperature limiting striker or without a striker
 Забелжка: Предпазители могат да бъдат произведени и с термо бутон или без бутон

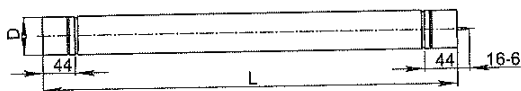
High Voltage Fuses VvPb Type British Standard

Високоволтови предпазители тип ВВПб британски стандарт

General information • Обща информация

Type:	Тип	VvPb ВВПб
Standard	Стандарт	BS 2692-1, IEC 60282-1
Pin strike	Бутон	Yes Да
Application	Приложение	indoor/outdoor вътрешен/открит

VvPb



Type Тип	Order No. Каталожен No	Rated voltage Ном. напрежение	Rated current Ном. ток	Length Дължина	Diameter Диаметър	Breaking capacity Изкл. възможност	Weight Тегло
VVPb 3.6kV 80A 254/63.5	1403080	3,6	80	254	63.5	50	1.9
VVPb 3.6kV 100A 359/63.5	1403100	3,6	100	359	63.5	50	2.6
VVPb 3.6kV 125A 359/63.5	1403125	3,6	125	359	63.5	50	2.6
VVPb 3.6kV 160A 359/63.5	1403160	3,6	160	359	63.5	50	2.6
VVPb 3.6kV 200A 359/63.5	1403200	3,6	200	359	63.5	50	2.6
VVPb 3.6kV 250A 359/63.5	1403250	3,6	250	359	63.5	50	2.6
VVPb 7.2kV 80A 254/63.5	1407080	7,2	80	254	63.5	45	1.9
VVPb 7.2kV 100A 254/63.5	1407100	7,2	100	254	63.5	45	1.9
VVPb 7.2kV 112A 254/63.5	1407112	7,2	112	254	63.5	45	1.9
VVPb 7.2kV 125A 359/63.5	1407125	7,2	125	359	63.5	45	2.6
VVPb 7.2kV 140A 359/63.5	1407140	7,2	140	359	63.5	45	2.6
VVPb 7.2kV 160A 359/63.5	1407160	7,2	160	359	63.5	45	2.6
VVPb 12kV 6.3A 254/63.5	1410006	12	6,3	254	63.5	40	1.9
VVPb 12kV 10A 254/63.5	1410010	12	10	254	63.5	40	1.9
VVPb 12kV 16A 254/63.5	1410016	12	16	254	63.5	40	1.9
VVPb 12kV 20A 254/63.5	1410020	12	20	254	63.5	40	1.9
VVPb 12kV 25A 254/63.5	1410025	12	25	254	63.5	40	1.9
VVPb 12kV 31.5A 254/63.5	1410032	12	31,5	254	63.5	40	1.9
VVPb 12kV 40A 254/63.5	1410040	12	40	254	63.5	40	1.9
VVPb 12kV 50A 254/63.5	1410050	12	50	254	63.5	40	1.9
VVPb 12kV 63A 254/63.5	1410063	12	63	254	63.5	40	1.9
VVPb 12kV 80A 254/63.5	1410080	12	80	254	63.5	40	1.9
VVPb 12kV 90A 254/63.5	1410090	12	90	254	63.5	40	1.9
VVPb 24kV 6.3A 565/50.8	1420006	24	6,3	565	50.8	25	2.5
VVPb 24kV 10A 565/50.8	1420010	24	10	565	50.8	25	2.5
VVPb 24kV 16A 565/50.8	1420016	24	16	565	50.8	25	2.5
VVPb 24kV 20A 565/50.8	1420020	24	20	565	50.8	25	2.5
VVPb 24kV 25A 565/50.8	1420025	24	25	565	50.8	25	2.5
VVPb 24kV 31.5A 565/50.8	1420032	24	31,5	565	50.8	25	2.5
VVPb 24kV 40A 565/76.2	1420040	24	40	565	76.2	25	5.2
VVPb 24kV 50A 565/76.2	1420050	24	50	565	76.2	25	5.2
VVPb 24kV 63A 565/76.2	1420063	24	63	565	76.2	25	5.2
VVPb 24kV 80A 565/76.2	1420080	24	80	565	76.2	25	5.2
VVPb 36kV 6.3A 565/50.8	1435006	36	6,3	565	50.8	25	2.5
VVPb 36kV 10A 565/50.8	1435010	36	10	565	50.8	25	2.5
VVPb 36kV 16A 565/50.8	1435016	36	16	565	50.8	25	2.5
VVPb 36kV 20A 565/50.8	1435020	36	20	565	50.8	25	2.5
VVPb 36kV 25A 565/50.8	1435025	36	25	565	50.8	25	2.5
VVPb 36kV 31.5A 565/50.8	1435032	36	31,5	565	50.8	25	2.5
VVPb 36kV 40A 565/76.2	1435040	36	40	565	76.2	25	5.2
VVPb 36kV 50A 565/76.2	1435050	36	50	565	76.2	25	5.2
VVPb 36kV 63A 565/76.2	1435063	36	63	565	76.2	25	5.2

Note: The fuse-links are also available without a striker and different length of the tube
Забелжка: Предпазителите могат да бъдат произведени и без бутон и с различна дължина на тръбата

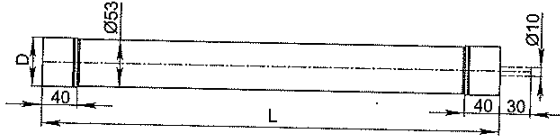
High Voltage Fuses VvPr Type Russian Standard

Високоволтови предпазители тип ВвПр руски стандарт

General information • Обща информация

Type:	Тип	VVPr ВвПр
Class	Клас	HV back-up
Standard	Стандарт	ГОСТ 2213-77
Pin strike	Битон	Yes Да
Application	Приложение	indoor/outdoor вътрешен/открит

VvPr



Type Тип	Order No. Каталожен No	Rated voltage Ном. напрежение	Rated current Ном. ток	Length Дължина	Diameter Диаметър	Breaking capacity Изкл. възможност
	VVPr	kV	A	L, mm	D, mm	I _n , kA
VvPr 6kV 2A 55/312	1706002	6	2	312	55	40
VvPr 6kV 3.2A 55/312	1706003	6	3.2	312	55	40
VvPr 6kV 5A 55/312	1706005	6	5	312	55	40
VvPr 6kV 8A 55/312	1706008	6	8	312	55	40
VvPr 6kV 10A 55/312	1706010	6	10	312	55	40
VvPr 6kV 16A 55/312	1706016	6	16	312	55	40
VvPr 6kV 20A 55/312	1706020	6	20	312	55	40
VvPr 6kV 31.5A 55/312	1706032	6	31.5	312	55	40
VvPr 6kV 40A 72/360	1706040	6	40	360	72	40
VvPr 6kV 50A 72/360	1706050	6	50	360	72	40
VvPr 6kV 80A 72/360	1706080	6	80	360	72	40
VvPr 10kV 2A 55/412	1710002	10	2	412	55	40
VvPr 10kV 3.2A 55/412	1710003	10	3.2	412	55	40
VvPr 10kV 5A 55/412	1710005	10	5	412	55	40
VvPr 10kV 8A 55/412	1710008	10	8	412	55	40
VvPr 10kV 10A 55/412	1710010	10	10	412	55	40
VvPr 10kV 16A 55/412	1710016	10	16	412	55	40
VvPr 10kV 20A 55/412	1710020	10	20	412	55	40
VvPr 10kV 31.5A 55/412	1710032	10	31.5	412	55	40
VvPr 10kV 40A 72/460	1710040	10	40	460	72	40
VvPr 10kV 50A 72/460	1710050	10	50	460	72	40
VvPr 20kV 2A 55/512	1720002	20	2	512	55	31.5
VvPr 20kV 3.2A 55/512	1720003	20	3.2	512	55	31.5
VvPr 20kV 5A 55/512	1720005	20	5	512	55	31.5
VvPr 20kV 8A 55/512	1720008	20	8	512	55	31.5
VvPr 20kV 10A 55/512	1720010	20	10	512	55	31.5
VvPr 20kV 16A 72/564	1720016	20	16	564	72	31.5
VvPr 20kV 20A 72/564	1720020	20	20	564	72	31.5
VvPr 35kV 2A 55/612	1735002	35	2	612	55	20
VvPr 35kV 3.2A 55/612	1735003	35	3.2	612	55	20
VvPr 35kV 5A 55/612	1735005	35	5	612	55	20
VvPr 35kV 8A 55/612	1735008	35	8	612	55	20
VvPr 35kV 10A 55/612	1735010	35	10	612	55	20
VvPr 35kV 16A 72/664	1735016	35	16	664	72	20
VvPr 35kV 20A 72/664	1735020	35	20	664	72	20

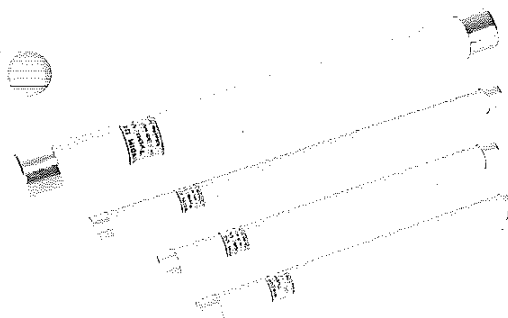
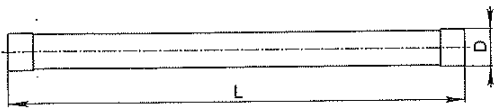
High Voltage Fuses VvPt and VvPtt Types

Високоволтови предпазители ВвПт и ВвПтт

General information • Обща информация

Type:	Тип	VvPt	
Standard	Стандарт	BS 2692-1, IEC 60282-1	
Pin strike	Бутон	No He	
Application	Приложение	Instrument transformers Измервателни трансформатори	indoor вътрешен

VvPt

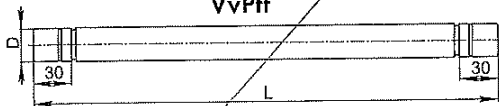


Type Тип	Order No. Каталожен No	Rated voltage Ном. напрежение	Rated current Ном. ток	Length Дължина	Diameter Диаметър
		kV	A	L, mm	D, mm
VvPt 6/12kV 1A 257/20.5	2010001	12	1	257	20,5
VvPt 6/12kV 2A 257/20.5	2010002	12	2	257	20,5
VvPt 6/12kV 3,15A 257/20.5	2010003	12	3,15	257	20,5
VvPt 6/12kV 4A 257/20.5	2010004	12	4	257	20,5
VvPt 6/12kV 6,3A 257/20.5	2010006	12	6,3	257	20,5
VvPt 6/12kV 10A 257/20.5	2010010	12	10	257	20,5
VvPt 15,5kV 1A 257/20.5	2015001	15,5	1	257	20,5
VvPt 15,5kV 2A 257/20.5	2015002	15,5	2	257	20,5
VvPt 15,5kV 3,15A 257/20.5	2015003	15,5	3,15	257	20,5
VvPt 15,5kV 4A 257/20.5	2015004	15,5	4	257	20,5
VvPt 15,5kV 6,3A 257/20.5	2015006	15,5	6,3	257	20,5
VvPt 15,5kV 10A 257/20.5	2015010	15,5	10	257	20,5
VvPt 25,5kV 1A 340/20.5	2025001	25,5	1	340	20,5
VvPt 25,5kV 2A 340/20.5	2025002	25,5	2	340	20,5
VvPt 25,5kV 3,15A 340/20.5	2025003	25,5	3,15	340	20,5
VvPt 25,5kV 4A 340/20.5	2025004	25,5	4	340	20,5
VvPt 25,5kV 6,3A 340/20.5	2025006	25,5	6,3	340	20,5
VvPt 25,5kV 10A 340/20.5	2025010	25,5	10	340	20,5
VvPt 36kV 1A 400/36	2035001	36	1	400	36
VvPt 36kV 2A 400/36	2025002	36	2	400	36
VvPt 36kV 3,15A 400/36	2025003	36	3,15	400	36
VvPt 36kV 4A 400/36	2025004	36	4	400	36
VvPt 36kV 6,3A 400/36	2025006	36	6,3	400	36
VvPt 36kV 10A 400/36	2025010	36	10	400	36

General information • Обща информация

Type:	Тип	VvPtt	
Class	Клас	AB, AM, CAV	
Standard	Стандарт	BS 2692-1, IEC 60282-1	
Pin strike	Бутон	No He	
Application	Приложение	Instrument transformers Измервателни трансформатори	indoor / outdoor вътрешен / открит

VvPtt



Type Тип	Order No. Каталожен No	Rated voltage Ном. напрежение	Rated current Ном. ток	Length Дължина	Diameter Диаметър
		kV	A	L, mm	D, mm
VvPtt 3,6kV 3,15 - 10A 142/25,4	2103010	3,6	3,15-10	142	25,4
VvPtt 5,5kV 0,5 - 6,3A 142/25,4	2105006	5,5	0,5-6,3	142	25,4
VvPtt 7,2kV 3,15 - 6,3A 195/25,4	2107006	7,2	3,15-6,3	195	25,4
VvPtt 12kV 3,15A 195/25,4	2110003	12	3,15	195	25,4
VvPtt 15,5kV 3,15A 254/25,4	2115003	15,5	3,15	254	25,4
VvPtt 17,5kV 3,15A 359/25,4	2117003	17,5	3,15	359	25,4
VvPtt 24kV 3,15A 359/25,4	2120003	24	3,15	359	25,4
VvPtt 36kV 3,15A 359/25,4	2135003	36	3,15	359	25,4

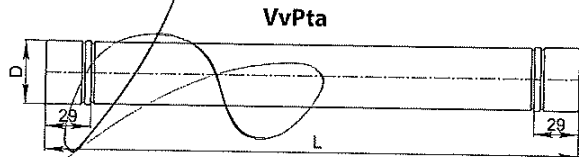
Note: All rated voltages are available in different lengths
Забелжка: Всички номинални напрежения могат да бъдат произведени в различни дължини

High Voltage Fuses VvPta, VvPtb and VvPte Types

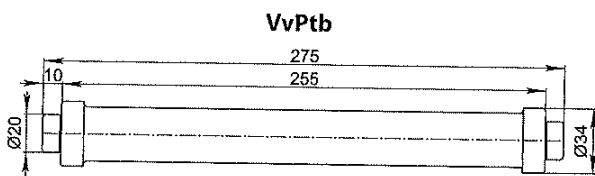
Високоволтови предпазители тип ВвПта, ВвПтб и ВвПте

General information • Обща информация

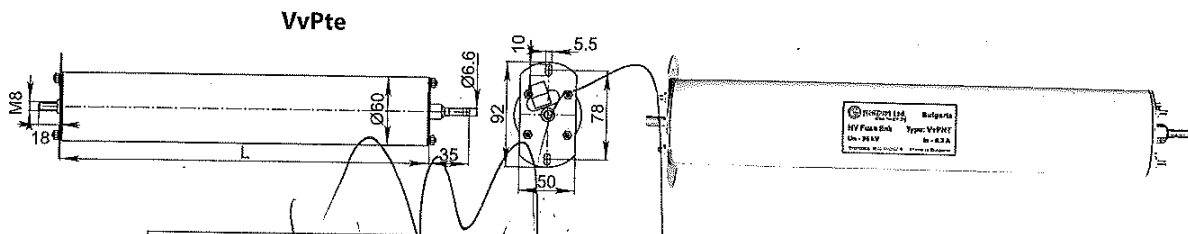
Type:	Тип	VvPta, VvPtb, VvPte	ВвПта, ВвПтб, ВвПте
Standard	Стандарт	BS2692-1 / IEC 60282-1	
Pin strike	Бутон	No He	
Application	Приложение	Instrument transformers	Измервателни трансформатори



Type Тип	Order No. Каталожен No	Rated voltage Ном. напрежение	Rated current Ном. ток	Length Дължина	Diameter Диаметър
	VvPta	kV	A	L, mm	D, mm
VvPta 3,6kV 2A	2210302	3,6	2	220	40
VvPta 7,2kV 2A	2210702	7,2	2	220	40
VvPta 7,2kV 4A	2210704	7,2	4	220	40
VvPta 7,2kV 6A	2210706	7,2	6	220	40
VvPta 7,2kV 10A	2210710	7,2	10	220	40
VvPta 12kV 2A	2211002	12	2	220	40
VvPta 24kV 2A	2212002	24	2	340	40
VvPta 24kV 3A	2212003	24	3	340	40
VvPta 24kV 4A	2212004	24	4	340	40
VvPta 36kV 2A	2213002	36	2	440	40
VvPta 36kV 4A	2213004	36	4	440	40



Type Тип	Order No. Каталожен No	Rated voltage Ном. напрежение	Rated current Ном. ток	Length Дължина	Diameter Диаметър
	VvPtb	kV	A	L, mm	D, mm
VvPtb 3,6kV 0,6A	2220306	3,6	0,6	255	34
VvPtb 7,2kV 0,6A	2220706	7,2	0,6	255	34
VvPtb 12kV 0,3A	2221003	12	0,3	255	34
VvPtb 24kV 0,3A	2222003	24	0,3	255	34



Type Тип	Order No. Каталожен No	Rated voltage Ном. напрежение	Rated current Ном. ток	Length Дължина	Diameter Диаметър
	VvPte	kV	A	L, mm	D, mm
VvPte 36kV 2A	2233002	36	2	330	60
VvPte 36kV 3A	2233003	36	3	330	60
VvPte 36kV 6,3A	2233006	36	6,3	330	60

High Voltage Fuse Holders

Стойки за високоволтови предпазители

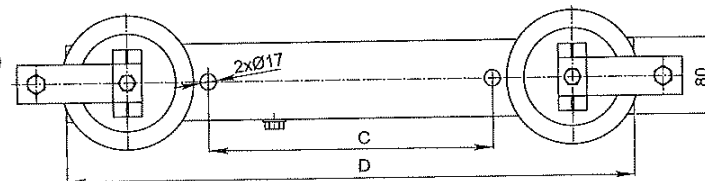
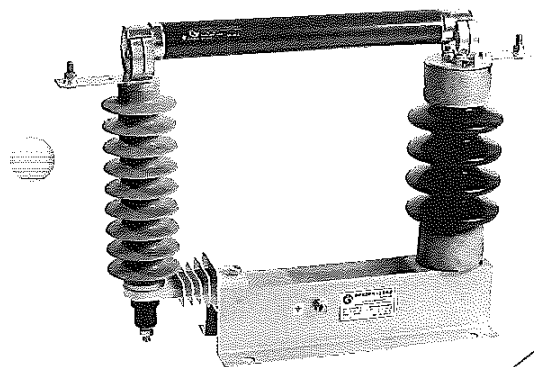
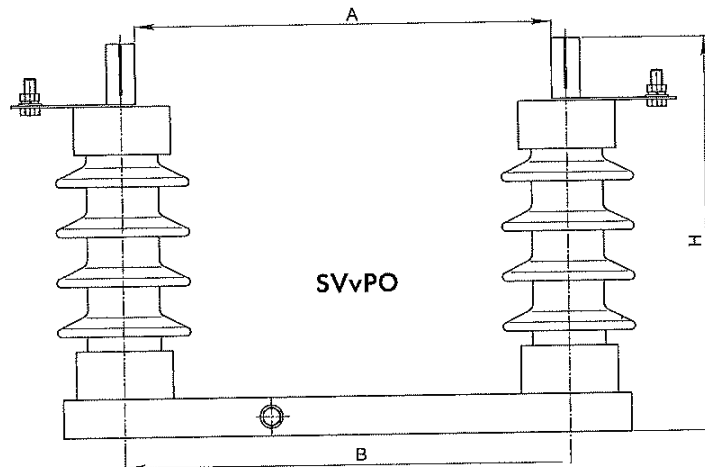
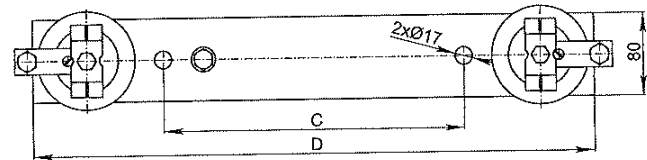
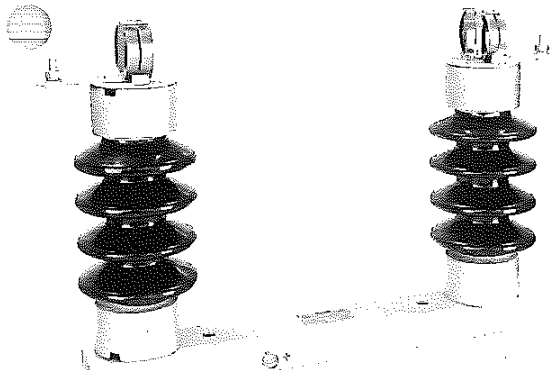
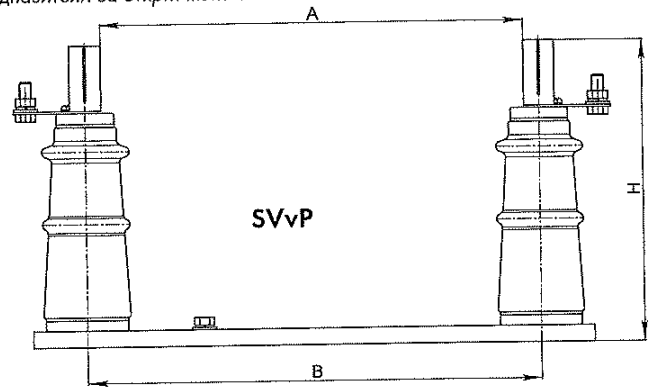
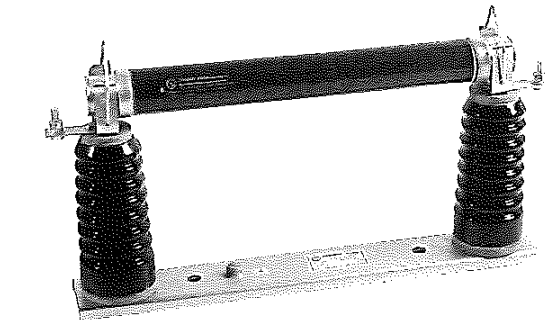
Typology Типология

SVvP - HV fuse holders for indoor mounting

SVvPO - HV fuse holders for outdoor mounting

СВвП - Стойки за високоволтови предпазители за вътрешен монтаж

СВвПО - Стойки за високоволтови предпазители за открит монтаж



Type Тип	Order No Каталожен №	Order No Каталожен №	Rated voltage Ном. Напрежение	Dimensions Размери				Weight Тегло	
	with insulators с изолатори	with arrester с кам. отвод		B	C	D	H		
SVvP 7,2 kV	2407001	2407002	7.2	195	225	80	335	230	5
SVvP 12kV	2410001	2410002	12	295	325	140	435	230	5.5
SVvP 24kV	2420001	2420002	24	445	475	290	580	295	7.6
SVvP 36kV	2435001	2435002	36	540	570	385	680	435	18.0
SVvPO 7,2 kV	2507001	2507002	7.2	195	225	65	335	380	17
SVvPO 12kV	2510001	2510002	12	295	325	145	435	380	17.5
SVvPO 24kV	2520001	2520002	24	445	475	300	600	420	18.0
SVvPO 36kV	2535001	2535002	36	540	570	390	680	547	36.0

Note: The fuse holders can be 1p or 3p. The Insulators can be also epoxy resin or silicone
 Забелжка: Стойките може да са 1р или 3р. Изолаторите могат да бъдат епоксидни или силиконови

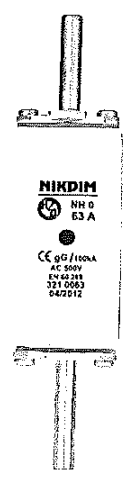
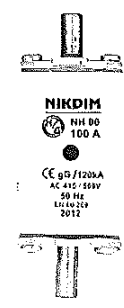
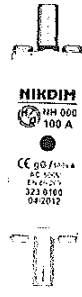
Low Voltage Fuses VPNN (NH) Type

Високомощни предпазители тип ВПНН (НН)

General information • Обща информация

Type:	Тип	VPNN (NH) ВПНН
Class	Клас	Gg gl
Standard	Стандарт	IEC 60269-1
Breaking Capacity	Изключвателна способност	120 kA
Rated Voltage	Номинално напрежение	AC 400V, 500V
Rated frequency	Номинална честота	50 Hz

Type Тип	Order No Каталожен №	Size Размер	Rated current Ном. ток	Power dissipation at 400V Загуба на мощност при 400V	Power dissipation at 500V Загуба на мощност при 500V	Weight Тегло	Packing Опаковка
			A	W	W	kg.	pcs.
VPNN size 000 2A	3230002	00C/000	2	1.7	1.7	0.13	3/153
VPNN size 000 4A	3230004	00C/000	4	1.9	1.9	0.13	
VPNN size 000 10A	3230010	00C/000	10	2.0	2.0	0.13	
VPNN size 000 16A	3230016	00C/000	16	2.1	2.1	0.13	
VPNN size 000 20A	3230020	00C/000	20	2.2	2.2	0.13	
VPNN size 000 25A	3230025	00C/000	25	2.4	2.4	0.13	
VPNN size 000 32A	3230032	00C/000	32	3.6	3.6	0.13	
VPNN size 000 35A	3230035	00C/000	35	3.7	3.7	0.13	
VPNN size 000 40A	3230040	00C/000	40	3.9	3.9	0.13	
VPNN size 000 50A	3230050	00C/000	50	4.0	4.5	0.13	
VPNN size 000 63A	3230063	00C/000	63	5.0	5.5	0.13	
VPNN size 000 80A	3230080	00C/000	80	5.0	5.5	0.13	
VPNN size 000 100A	3230100	00C/000	100	5.7	6.8	0.13	
VPNN size 00 2A	3220002	00	2	1.1	1.1	0.19	3/108
VPNN size 00 4A	3220004	00	4	1.4	1.4	0.19	
VPNN size 00 10A	3220010	00	10	1.6	1.6	0.19	
VPNN size 00 16A	3220016	00	16	1.7	1.7	0.19	
VPNN size 00 20A	3220020	00	20	1.8	1.8	0.19	
VPNN size 00 25A	3220025	00	25	2.2	2.2	0.19	
VPNN size 00 32A	3220032	00	32	3.2	3.2	0.19	
VPNN size 00 35A	3220035	00	35	3.3	3.3	0.19	
VPNN size 00 40A	3220040	00	40	3.5	3.5	0.19	
VPNN size 00 50A	3220050	00	50	3.5	3.5	0.19	
VPNN size 00 63A	3220063	00	63	4.5	4.6	0.19	
VPNN size 00 80A	3220080	00	80	5.4	5.5	0.19	
VPNN size 00 100A	3220100	00	100	6.6	6.8	0.19	
VPNN size 00 125A	3220125	00	125	7.6	7.8	0.19	
VPNN size 00 160A	3220160	00	160	11.2	11.4	0.19	
VPNN size 0 6A	3210006	0	6	1.4	1.4	0.26	3/72
VPNN size 0 10A	3210010	0	10	1.5	1.5	0.26	
VPNN size 0 16A	3210016	0	16	1.5	1.5	0.26	
VPNN size 0 20A	3210020	0	20	1.6	1.6	0.26	
VPNN size 0 25A	3210025	0	25	2.0	2.0	0.26	
VPNN size 0 32A	3210032	0	32	3.0	3.0	0.26	
VPNN size 0 35A	3210035	0	35	3.1	3.1	0.26	
VPNN size 0 40A	3210040	0	40	3.2	3.2	0.26	
VPNN size 0 50A	3210050	0	50	3.2	3.2	0.26	
VPNN size 0 63A	3210063	0	63	4.1	4.2	0.26	
VPNN size 0 80A	3210080	0	80	5.0	5.2	0.26	
VPNN size 0 100A	3210100	0	100	6.2	6.5	0.26	
VPNN size 0 125A	3210125	0	125	7.1	7.5	0.26	
VPNN size 0 160A	3210160	0	160	11.0	12.0	0.26	
VPNN size 1 16A	3201016	1	16	3.3	3.3	0.38	3/54
VPNN size 1 20A	3201020	1	20	3.6	3.6	0.38	
VPNN size 1 25A	3201025	1	25	3.7	3.7	0.38	
VPNN size 1 35A	3201035	1	35	4.1	4.1	0.38	
VPNN size 1 40A	3201040	1	40	4.4	4.4	0.38	
VPNN size 1 50A	3201050	1	50	4.5	4.5	0.38	
VPNN size 1 63A	3201063	1	63	6.1	6.1	0.38	
VPNN size 1 80A	3201080	1	80	6.8	6.9	0.38	
VPNN size 1 100A	3201100	1	100	8.3	8.5	0.38	
VPNN size 1 125A	3201125	1	125	9.4	9.6	0.38	
VPNN size 1 160A	3201160	1	160	10.9	11.8	0.38	
VPNN size 1 200A	3201200	1	200	11.8	13.9	0.38	
VPNN size 1 224A	3201224	1	224	13.5	14.4	0.38	



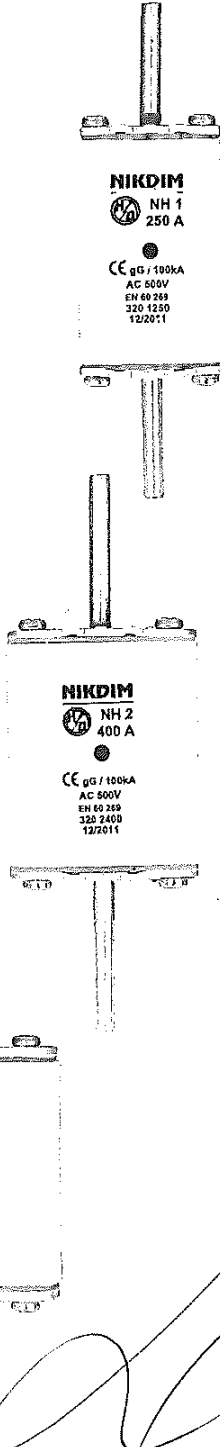
Low Voltage Fuses VPNN (NH) Type

Високомощни предпазители тип ВПНН (NH)

General information Обща информация

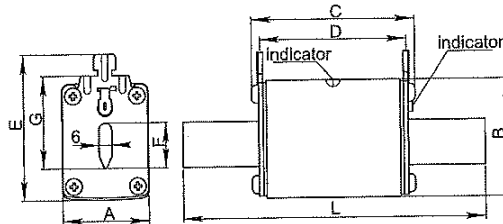
Type: Тип
 Class: Клас
 Standard: Стандарт
 Breaking Capacity: Изключвателна способност
 Rated Voltage: Номинално напрежение
 Rated frequency: Номинална честота

VPNN (NH) ВПНН
 Gg gl
 IEC 60269-1
 120kA
 AC 400V, 500V
 50 Hz



Type Тип	Order No Каталожен №	Size Размер	Rated current Ном.ток	Power dissipation at 400V Загуба на мощност при 400V	Power dissipation at 500V Загуба на мощност при 500V	Weight Тегло	Packing Опаковка	
				W	W			
VPNN size 1 250A	3201250	1	250	14.0	15.0	0.38	3/54	
VPNN size 2 35A	3202035	2	35	3.9	3.9	0.585	3/36	
VPNN size 2 63A	3202063	2	63	5.9	5.9	0.585		
VPNN size 2 80A	3202080	2	80	6.7	6.7	0.585		
VPNN size 2 100A	3202100	2	100	8.2	8.2	0.585		
VPNN size 2 125A	3202125	2	125	9.3	9.3	0.585		
VPNN size 2 160A	3202160	2	160	12.5	12.5	0.585		
VPNN size 2 200A	3202200	2	200	15.9	15.9	0.585		
VPNN size 2 224A	3202224	2	224	18.3	18.4	0.585		
VPNN size 2 250A	3202250	2	250	20.1	20.4	0.585		
VPNN size 2 300A	3202300	2	300	21.5	22.0	0.585		
VPNN size 2 315A	3202315	2	315	24.2	25.0	0.585		
VPNN size 2 355A	3202355	2	355	26.6	27.5	0.585		
VPNN size 2 400A	3202400	2	400	27.0	30.0	0.585		
VPNN size 3 200A	3203200	3	200	17.0	17.0	0.97	1/20	
VPNN size 3 224A	3203224	3	224	18.7	18.7	0.97		
VPNN size 3 250A	3203250	3	250	19.2	19.2	0.97		
VPNN size 3 300A	3203300	3	300	21.0	21.0	0.97		
VPNN size 3 315A	3203315	3	315	23.8	23.9	0.97		
VPNN size 3 355A	3203355	3	355	24.8	25.0	0.97		
VPNN size 3 400A	3203400	3	400	25.2	25.6	0.97		
VPNN size 3 425A	3203425	3	425	25.9	26.3	0.97		
VPNN size 3 500A	3203500	3	500	26.6	27.1	0.97		
VPNN size 3 630A	3203630	3	630	28.0	29.0	0.97		
VPNN size 4 630A	3204630	4	630	41.0	44.4	1.95		1
VPNN size 4 800A	3204800	4	800	61.0	68.0	1.95		
VPNN size 4 1000A	3204100	4	1000	65.0	72.0	1.95		
VPNN size 4 1250A	3204125	4	1250	90.0	100.5	1.95		
VPNN size 4a 630A	3204631	4a	630	41.0	44.4	1.97	1/8	
VPNN size 4a 800A	3204801	4a	800	61.0	68.0	1.97		
VPNN size 4a 1000A	3204101	4a	1000	65.0	72.0	1.97		
VPNN size 4a 1250A	3204126	4a	1250	90.0	100.5	1.97		

NH type



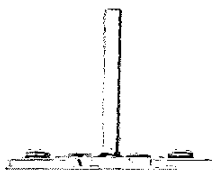
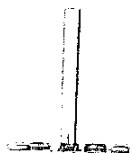
VPNN size	Dimensions Размери							
	A	B	C	D	E	F	G	L
VPNN 000	20	40	52	47	53	15	35	78.5
VPNN 00	29	47	52	47	60	15	35	78.5
VPNN 0	29	47	67	65	60	15	35	125
VPNN 1	39	52	73	65	64.5	20	40	135
VPNN 2	54	60	73	65	75.5	25	48	150
VPNN 3	70	74	73	65	87.5	32	60	150
VPNN 4	100	100	75	65	122	50	87	200
VPNN 4a	88	95	90	87	110	50	78	200

NIKDIM

Low Voltage Fuse Links Compact Type VPNNc (NHc) Компактни високомощни предпазители тип ВПННк (NHc)

General information / Обща информация

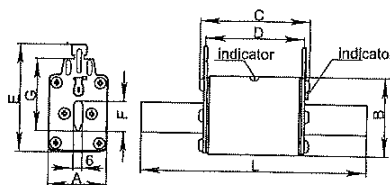
Type:	Тип	VPNNc (NHc) ВПННк
Class	Клас	Gg gl
Standard	Стандарт	IEC 60269-1
Breaking Capacity	Изключвателна способност	120kA
Rated Voltage	Номинално напрежение	AC 400V, 500V
Rated frequency	Номинална честота	50 Hz



Type / Тип	Order No / Каталоген №	Size / Размер	Rated current / Ном. ток	Power dissipation at 400V / Загуба на мощност при 400V	Power dissipation at 500V / Загуба на мощност при 500V	Weight / Тегло	Packing / Упаковка
				W	W		
VPNN size 00C 2A	3230002	00C/000	2	1.7	1.7	0.13	3/153
VPNN size 00C 4A	3230004	00C/000	4	1.9	1.9	0.13	
VPNN size 00C 10A	3230010	00C/000	10	2.0	2.0	0.13	
VPNN size 00C 16A	3230016	00C/000	16	2.1	2.1	0.13	
VPNN size 00C 20A	3230020	00C/000	20	2.2	2.2	0.13	
VPNN size 00C 25A	3230025	00C/000	25	2.4	2.4	0.13	
VPNN size 00C 32A	3230032	00C/000	32	3.6	3.6	0.13	
VPNN size 00C 35A	3230035	00C/000	35	3.7	3.7	0.13	
VPNN size 00C 40A	3230040	00C/000	40	3.9	3.9	0.13	
VPNN size 00C 50A	3230050	00C/000	50	4.0	4.5	0.13	
VPNN size 00C 63A	3230063	00C/000	63	5.0	5.5	0.13	
VPNN size 00C 80A	3230080	00C/000	80	5.0	5.5	0.13	
VPNN size 00C 100A	3230100	00C/000	100	5.7	6.8	0.13	
VPNN size 1C 16A	3201C016	1C	16	3.3	3.3	0.27	3/48
VPNN size 1C 20A	3201C020	1C	20	3.6	3.6	0.27	
VPNN size 1C 25A	3201C025	1C	25	3.7	3.7	0.27	
VPNN size 1C 35A	3201C035	1C	35	4.1	4.1	0.27	
VPNN size 1C 40A	3201C040	1C	40	4.4	4.4	0.27	
VPNN size 1C 50A	3201C050	1C	50	4.5	4.5	0.27	
VPNN size 1C 63A	3201C063	1C	63	6.1	6.1	0.27	
VPNN size 1C 80A	3201C080	1C	80	6.8	6.9	0.27	
VPNN size 1C 100A	3201C100	1C	100	8.3	8.5	0.27	
VPNN size 1C 125A	3201C125	1C	125	9.4	9.6	0.27	
VPNN size 1C 160A	3201C160	1C	160	10.9	11.8	0.27	
VPNN size 2C 35A	3202C035	2C	35	3.9	3.9	0.41	3/36
VPNN size 2C 50A	3202C050	2C	50	5.9	5.9	0.41	
VPNN size 2C 63A	3202C063	2C	63	5.9	5.9	0.41	
VPNN size 2C 80A	3202C080	2C	80	6.7	6.7	0.41	
VPNN size 2C 100A	3202C100	2C	100	8.2	8.2	0.41	
VPNN size 2C 125A	3202C125	2C	125	9.3	9.3	0.41	
VPNN size 2C 160A	3202C160	2C	160	12.5	12.5	0.41	
VPNN size 2C 200A	3202C200	2C	200	15.9	15.9	0.41	
VPNN size 2C 224A	3202C224	2C	224	18.3	18.4	0.41	
VPNN size 2C 250A	3202C250	2C	250	20.1	20.4	0.41	
VPNN size 3C 200A	3203C200	3C	200	17.0	17.0	0.655	1/18
VPNN size 3C 224A	3203C224	3C	224	18.7	18.7	0.655	
VPNN size 3C 250A	3203C250	3C	250	19.2	19.2	0.655	
VPNN size 3C 300A	3203C300	3C	300	21.0	21.0	0.655	
VPNN size 3C 315A	3203C315	3C	315	23.8	23.9	0.655	
VPNN size 3C 355A	3203C355	3C	355	24.8	25.0	0.655	
VPNN size 3C 400A	3203C400	3C	400	25.2	25.6	0.655	

VPNNc size	Dimensions / Размери								
	A	B	D	D	E	F	G	L	
VPNN 00C	20	40	52	47	53	15	35	78.5	
VPNN 1C	29	47	72	65	64	15	40	135	
VPNN 2C	40	53	72	65	72	20	48	150	
VPNN 3C	59	60	72	65	85	25	60	150	

NHc type



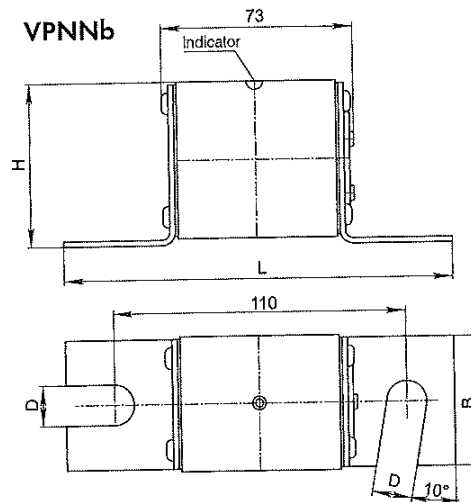
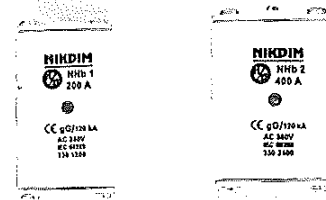
Low Voltage Fuses VPNNb Type

Високомощни предпазители тип ВПННб

General information • Обща информация

Type:	Тип	VPNNb (NH) ВПННб
Class	Клас	Gg gL
Standard	Стандарт	IEC 60269-1
Rated Voltage	Номинално напрежение	AC 380V, 500V
Rated frequency	Номинална честота	50 Hz

Type Тип	Order No Каталожен №	Size Размер	Rated current Ном.ток	L	D	H	B	Weight Тегло	Packing Опаковка
				mm					
VPNNb size 1 40 A	3301040	1	40	141	13	51.5	39	0.4	3/54
VPNNb size 1 50 A	3301050	1	50	141	13	51.5	39	0.4	
VPNNb size 1 63 A	3301063	1	63	141	13	51.5	39	0.4	
VPNNb size 1 80 A	3301080	1	80	141	13	51.5	39	0.4	
VPNNb size 1 100 A	3301100	1	100	141	13	51.5	39	0.4	
VPNNb size 1 125 A	3301125	1	125	141	13	51.5	39	0.4	
VPNNb size 1 160 A	3301160	1	160	141	13	51.5	39	0.4	
VPNNb size 1 200 A	3301200	1	200	141	13	51.5	39	0.4	
VPNNb size 1 250 A	3301250	1	250	141	13	51.5	39	0.4	
VPNNb size 2 100 A	3302100	2	100	147	15	61	48	0.58	
VPNNb size 2 125 A	3302125	2	125	147	15	61	48	0.58	
VPNNb size 2 160 A	3302160	2	160	147	15	61	48	0.58	
VPNNb size 2 200 A	3302200	2	200	147	15	61	48	0.58	
VPNNb size 2 250 A	3302250	2	250	147	15	61	48	0.58	
VPNNb size 2 315 A	3302315	2	315	147	15	61	48	0.58	
VPNNb size 2 355 A	3302355	2	355	147	15	61	48	0.58	
VPNNb size 2 400 A	3302400	2	400	147	15	61	48	0.58	



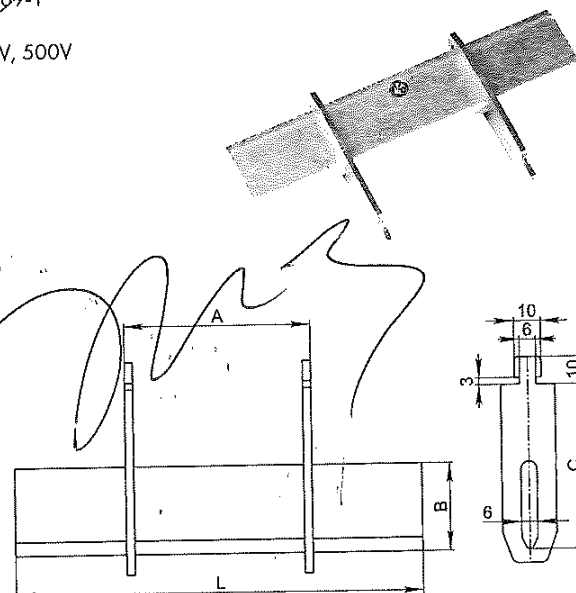
NH Solid Links

Шунтови предпазители

General information Обща информация

Type:	Тип	NH Solid links Шунтови предпазители
Class	Клас	Gg gL
Standard	Стандарт	IEC 60269-1
Breaking Capacity	Изключвателна способност	120kA
Rated Voltage	Номинално напрежение	AC 400V, 500V
Rated frequency	Номинална честота	50 Hz

Order No Каталожен №	Size Размер	Rated current Ном.ток	Dimensions Размери			
			A	B	C	L
3520160	00	160	49	15	35	74.5
3500160	0	160	68	15	35	125
3500250	1	250	68	20	40	135
3500400	2	400	68	25	48	150
3500630	3	630	68	32	60	150
3501250	4	1250	68	51	87	200
3501600	4a	1600	89	50	86	200



Low Voltage Fuse Bases Type OVP

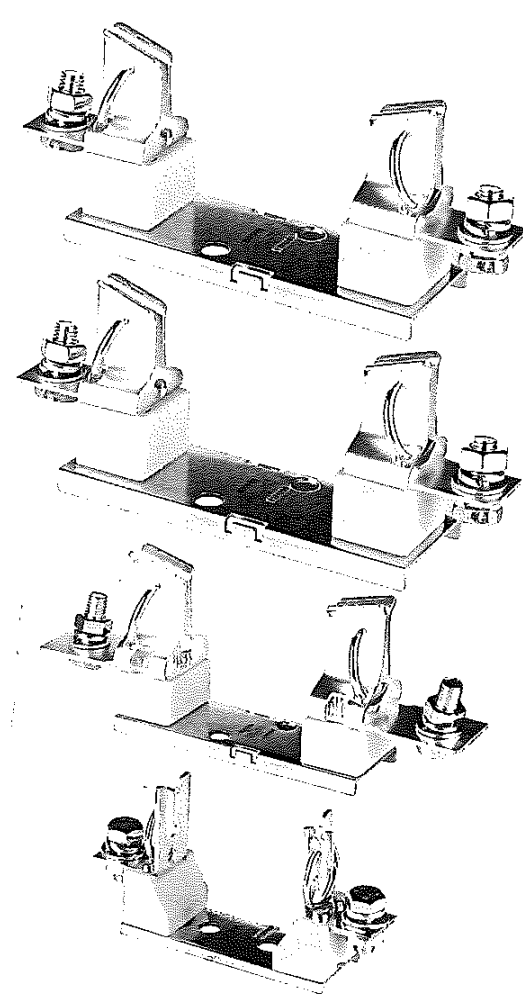
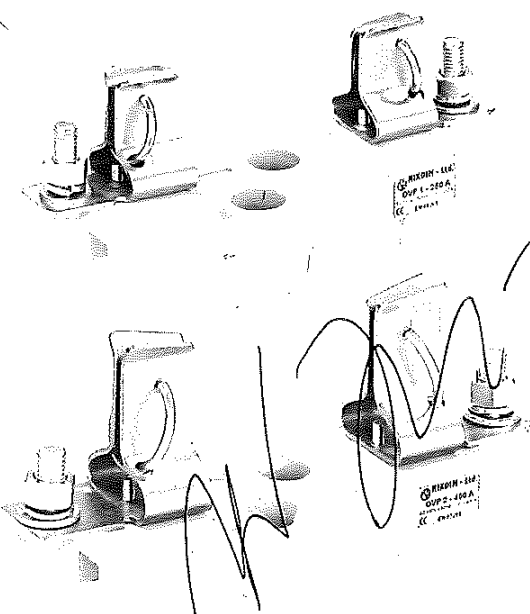
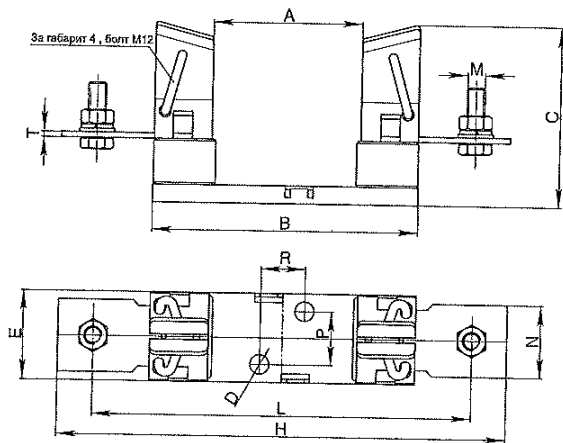
Основи за високомощни предпазители тип ОВП

General information • Обща информация

Type:	Тип	OVP OVP
Class	Клас	GgI
Standard	Стандарт	IEC 60269-1
Rated Voltage	Номинално напрежение	AC 315V, 400V, 500V, 690V
Rated frequency	Номинална честота	50 Hz

Type Тип	Order No Каталожен № with metal с мет. основа	Order No Каталожен № with porcelain с порц. основа	Size Размер	Rated current Ном. ток	Dimensions Размери												Weight Тегло kg.
					A	A	B	C	D	E	H	L	N	M	P	R	
mm																	
OVP-00 160A	4120160	4520160	00	160	56.5	84	59	7.5	30	115	100	20.5	8	0	25	2	0.165
OVP-0 160A	4110160	4510160	0	160	74	127	68	7.5	32	167	150	25	8	0	25	2	0.310
OVP-1 250A	4101250	4501250	1	250	80	150	84	11	50	200	175	25	10	30	25	2	0.520
OVP-2 400A	4102400	4502400	2	400	80	150	95	11	50	225	200	31	10	30	25	2.5	0.760
OVP-3 630A	4103630	4503630	3	630	80	150	102	11	50	250	210	40	12	30	25	3	0.940
OVP-4 1250A	4104125	4504125	4/4a	1250	96.7	200	140	12	95	290	250	45	16	45	30	7	2.880

OVP



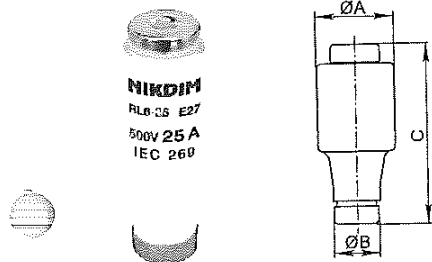
Low Voltage Screw Type Fuse Links

Винтови предпазители ниско напрежение

General information • Обща информация

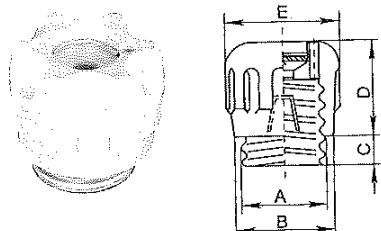
Class	Клас	Gg gl
Standard	Стандарт	IEC 60269-1
Rated Voltage	Номинално напрежение	500V
Rated frequency	Номинална честота	50 Hz

Fuse links Предпазители



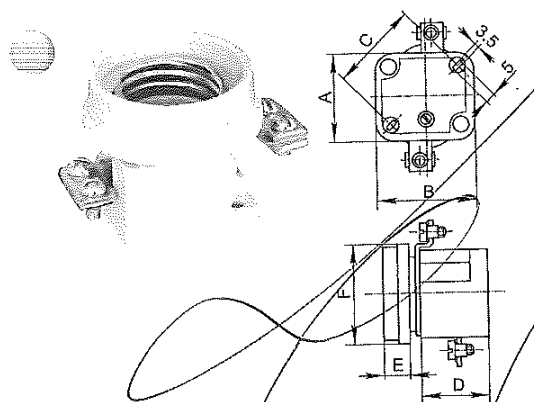
Type Тип	Order No Каталожен №	Ir	Ur	Colour Цвят	Dimensions Размери			Weight Тегло
		A	V		Ø A	Ø B	C	
mm								
D II E 27 2A	5027002	2	500	pink розов	22.5	6	50	27
D II E 27 4A	5027004	4	500	brown кафяв	22.5	6	50	27
D II E 27 6A	5027006	6	500	green зелен	22.5	6	50	30
D II E 27 10A	5027010	10	500	red червен	22.5	8	50	30
D II E 27 16A	5027016	16	500	grey див	22.5	10	50	30
D II E 27 20A	5027020	20	500	blue син	22.5	12	50	34
D II E 27 25A	5027025	25	500	yellow жълт	22.5	14	50	34
D III E 33 35A	5033035	35	750	black	28	16	70	45
D III E 33 50A	5033050	50	750	white	28	18	70	48
D III E 33 63A	5033063	63	750	copper	28	20	70	51
D III E 33 80A	5033080	80	750	silver	28	20	70	52
D III E 33 100A	5033100	100	750	red	28	20	70	52

Fuse caps Капачки



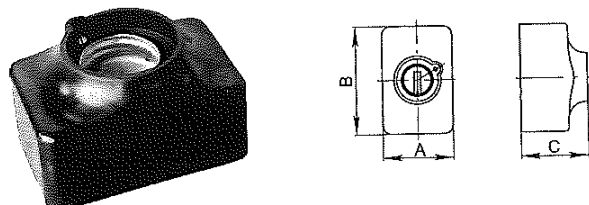
Type Тип	Order No Каталожен №	Ir	Ur	Dimensions Размери					Weight Тегло	
		A	V	A	B	C	D	E		
mm										
E 27 25A	5127025	25	500	27	32	12	30	36	36	36
E 33 63A	5133063	63	500	33	40	12	30	36	65	65
E 40 100A	5140100	100	500	42	53	16	40	62	220	220

Fuse bases PEO type Основи тип ПЕО



Type Тип	Order No Каталожен №	Ir	Ur	Dimensions Размери						Weight Тегло
		A	V	A	B	C	D	E	F	
mm										
E 27 25A	5227025	25	500	42	37	36	33	36	36	123
E 33 63A	5233063	63	500	47	44	43	34	36	36	175
E 40 100A	5240100	100	500	63	63	67	49	62	62	470

Fuse bases PES type (with bacelite) Основи тип ПЕС (с бакелит)



Type Тип	Order No Каталожен №	Ir	Ur	Dimensions Размери			Weight Тегло
		A	V	A	B	C	
mm							
E 27 25A	5327025	25	500	42	37	36	123
E 33 63A	5333063	63	63	500	47	44	175

Screw Type Fuse Links D0 Series

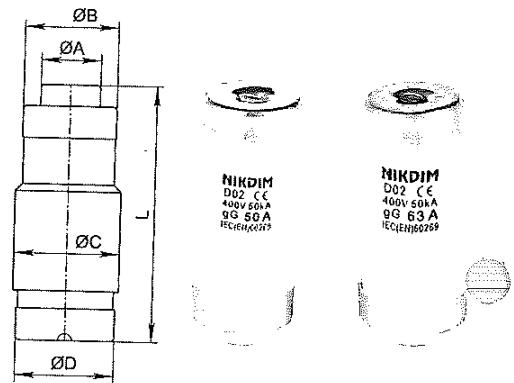
Винтови предпазители ниско напрежение серия D0

General information • Обща информация

Class	Клас	Gg gl
Standard	Стандарт	IEC 60269-2
Rated Voltage	Номинално напрежение	400V
Rated frequency	Номинална честота	50 Hz
Breaking Capacity	Изключваща възможност	50 kA

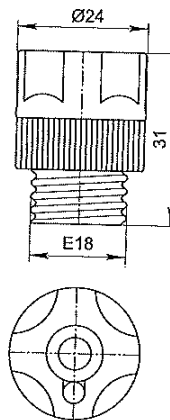
Fuse links D0 Series Предпазители серия D0

Description Описание	Order No Каталожен номер	Ir	Ur	Dimensions Размери					Weight Тегло
		A	V	Ø A	Ø B	Ø C	Ø D	L	
				mm					g
D 01 E 14 2A	5014002	2	400	5	7.3	10.6	10	36	13
D 01 E 14 4A	5014004	4	400	5	7.3	10.6	10	36	13
D 01 E 14 6A	5014006	6	400	5	7.3	10.6	10	36	13
D 01 E 14 10A	5014010	10	400	5	8.5	10.6	10	36	13
D 01 E 14 16A	5014016	16	400	5	9.7	10.6	10	36	13
D 02 E 18 20A	5018020	20	400	8.5	10.9	14.5	14	36	14
D 02 E 18 25A	5018025	25	400	8.5	12.1	14.5	14	36	14
D 02 E 18 35A	5018035	35	400	8.5	13.3	14.5	14	36	14
D 02 E 18 40A	5018040	40	400	8.5	13.3	14.5	14	36	14
D 02 E 18 50A	5018050	50	400	8.5	14.5	14.5	14	36	14
D 02 E 18 63A	5018063	63	400	8.5	15.9	14.5	14	36	14
D 03 M 30x2 80A	5030080	80	400	17	22	22	21	43	16
D 03 M 30x2 100A	5030100	100	400	17	25	22	21	43	16



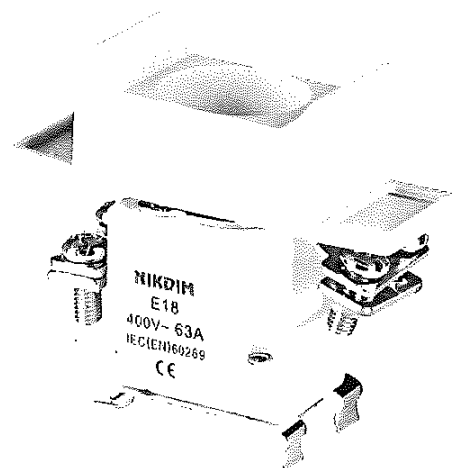
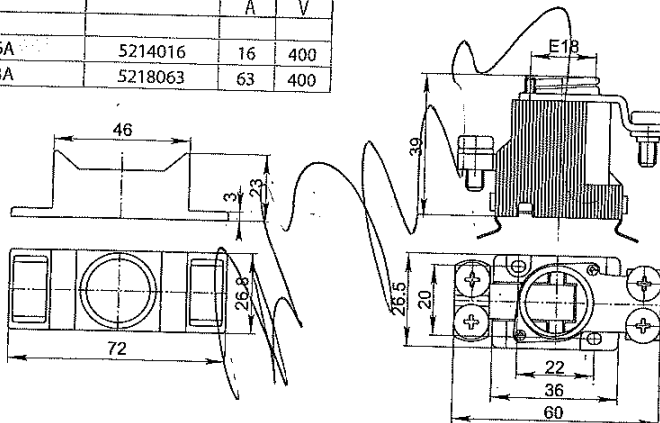
Fuse caps for D0 Series E14, E18 Капачки за серия D0 E14, E18

Type Тип	Order No Каталожен №	Ir	Ur
		A	V
E 14 16A	5114016	16	400
E 18 63A	5118063	63	400



Fuse bases for D0 Series E14, E18 Основи за D0 серия E14, E18

Type Тип	Order No Каталожен №	Ir	Ur
		A	V
E 14 16A	5214016	16	400
E 18 63A	5218063	63	400



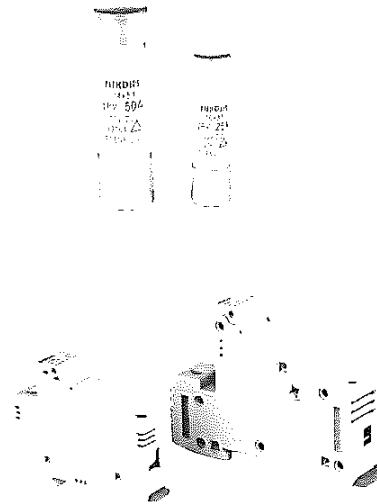
Solar Cylindrical Fuses and Bases

Цилиндрични предпазители и основи за соларни панели

General information Обща информация

Type:	Тип	Solar cylindrical fuses
Class	Клас	gPV
Standard	Стандарт	IEC 60269-6
Rated voltage	Номинално напрежение	1000V DC
Breaking capacity	Изключваща възможност	25kA

Type Тип	Order No Каталожен №	Size Размер	Rated current Ном. ток
		mm	A
Solar cylindrical fuse 10x38 8A	5203808	Ø 10x38	8
Solar cylindrical fuse 10x38 10A	5203810	Ø 10x38	10
Solar cylindrical fuse 10x38 12A	5203812	Ø 10x38	12
Solar cylindrical fuse 10x38 15A	5203815	Ø 10x38	15
Solar cylindrical fuse 10x38 20A	5203820	Ø 10x38	20
Solar cylindrical fuse 10x38 25A	5203825	Ø 10x38	25
Solar cylindrical fuse 10x38 32A	5203832	Ø 10x38	32
Solar cylindrical fuse 14x51 8A	5245108	Ø 14x51	8
Solar cylindrical fuse 14x51 10A	5245110	Ø 14x51	10
Solar cylindrical fuse 14x51 12A	5245112	Ø 14x51	12
Solar cylindrical fuse 14x51 15A	5245115	Ø 14x51	15
Solar cylindrical fuse 14x51 20A	5245120	Ø 14x51	20
Solar cylindrical fuse 14x51 25A	5245125	Ø 14x51	25
Solar cylindrical fuse 14x51 32A	5245132	Ø 14x51	32
Solar cylindrical fuse 14x51 40A	5245140	Ø 14x51	40
Solar cylindrical fuse 14x51 50A	5245150	Ø 14x51	50
Base for Solar cylindrical fuse 10x38	5201038	Ø 10x38	32
Base for Solar cylindrical fuse 14x51	5201451	Ø 14x51	63

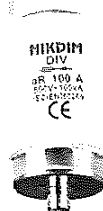


Low Voltage Fuses DIV aR Type Предпазители DIV тип aR

General information Обща информация

Class	Клас	aR
Standard	Стандарт	IEC 60269-2
Rated voltage	Номинално напрежение	500V DC
Breaking capacity	Изключваща възможност	100kA

Type Тип	Order No Каталожен №	Size Размер	Rated current Ном. ток
		mm	A
LV fuses DIV aR type 80A	5404080	Ø33x56 Ø5	80
LV fuses DIV aR type 100A	5404100	Ø33x56 Ø7	100



Handwritten signature

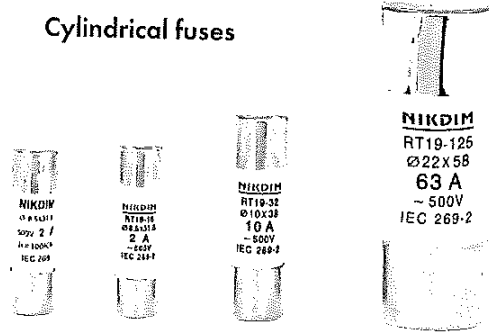
Cylindrical Fuses

Цилиндрични предпазители

General information • Обща информация

Type:	Тип	Cylindrical fuses
Class	Клас	aG
Standard	Стандарт	IEC 60269-2
Rated Voltage	Номинално напрежение	500V
Breaking capacity	Изключваща възможност	100 kA

Cylindrical fuses



Type Тип	Order No Каталожен №	Size Размер	Rated current Ном. ток
	RT	mm	A
Cylindrical fuse 8,5x31,5 2A	5853102	Ø 8,5x31,5	2
Cylindrical fuse 8,5x31,5 4A	5853104	Ø 8,5x31,5	4
Cylindrical fuse 8,5x31,5 6A	5853106	Ø 8,5x31,5	6
Cylindrical fuse 8,5x31,5 8A	5853108	Ø 8,5x31,5	8
Cylindrical fuse 8,5x31,5 10A	5853110	Ø 8,5x31,5	10
Cylindrical fuse 8,5x31,5 16A	5853116	Ø 8,5x31,5	16
Cylindrical fuse 10x38 2A	5103802	Ø 10x38	2
Cylindrical fuse 10x38 4A	5103804	Ø 10x38	4
Cylindrical fuse 10x38 6A	5103806	Ø 10x38	6
Cylindrical fuse 10x38 10A	5103810	Ø 10x38	10
Cylindrical fuse 10x38 16A	5103816	Ø 10x38	16
Cylindrical fuse 10x38 20A	5103820	Ø 10x38	20
Cylindrical fuse 10x38 25A	5103825	Ø 10x38	25
Cylindrical fuse 10x38 32A	5103832	Ø 10x38	32
Cylindrical fuse 14x51 2A	5145102	Ø 14x51	2
Cylindrical fuse 14x51 4A	5145104	Ø 14x51	4
Cylindrical fuse 14x51 6A	5145106	Ø 14x51	6
Cylindrical fuse 14x51 10A	5145110	Ø 14x51	10
Cylindrical fuse 14x51 16A	5145116	Ø 14x51	16
Cylindrical fuse 14x51 20A	5145120	Ø 14x51	20
Cylindrical fuse 14x51 25A	5145125	Ø 14x51	25
Cylindrical fuse 14x51 32A	5145132	Ø 14x51	32
Cylindrical fuse 14x51 40A	5145140	Ø 14x51	40
Cylindrical fuse 14x51 50A	5145150	Ø 14x51	50
Cylindrical fuse 14x51 63A	5145163	Ø 14x51	63
Cylindrical fuse 22x58 25A	5225825	Ø 22x58	25
Cylindrical fuse 22x58 32A	5225832	Ø 22x58	32
Cylindrical fuse 22x58 40A	5225840	Ø 22x58	40
Cylindrical fuse 22x58 50A	5225850	Ø 22x58	50
Cylindrical fuse 22x58 63A	5225863	Ø 22x58	63
Cylindrical fuse 22x58 80A	5225880	Ø 22x58	80
Cylindrical fuse 22x58 100A	5225810	Ø 22x58	100
Cylindrical fuse 22x58 125A	5225812	Ø 22x58	125
Base for Solar cylindrical fuse 10x38	5201038	Ø 10x38	32
Base for Solar cylindrical fuse 14x51	5201451	Ø 14x51	63
Base for cylindrical fuse 8,5x31,5	5238532	Ø 8,5x31,5	16
Base for cylindrical fuse 10x38	5231038	Ø 10x38	32
Base for cylindrical fuse 14x51	5231451	Ø 14x51	63
Base for cylindrical fuse 22x58	5232258	Ø 22x58	125

Fuses for Electrotransport

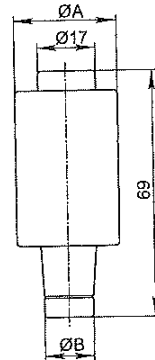
Предпазители за електротранспорт

General information • Обща информация

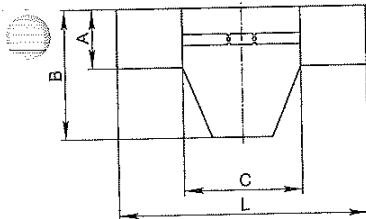
Type:	Тип	Винтови, ламелни, ТР
Standard	Стандарт	IEC 60269-4
Rated Voltage	Номинално напрежение	DC Прав ток
Rated frequency	Номинално честота	50 Hz
Application	Приложение	electro-transport електротранспорт

Screw Type 750V

Type Тип	Order No Каталожен №	Rated current Ном.ток	Rated voltage Ном.напр	Dimensions Размери	
		A	V	Ø A	Ø B
Screw type fuse link DIII/750V-25A Винтов предпазител DIII/750V - 25A	34017525	25	750	27	15
Screw type fuse link DIII/750V-35A Винтов предпазител DIII/750V - 35A	34017535	35	750	27	15
Screw type fuse link DIII/750V-50A Винтов предпазител DIII/750V - 50A	34017550	50	750	27	18
Screw type fuse link DIII/750V-63A Винтов предпазител DIII/750V - 63A	34017563	63	750	27	20

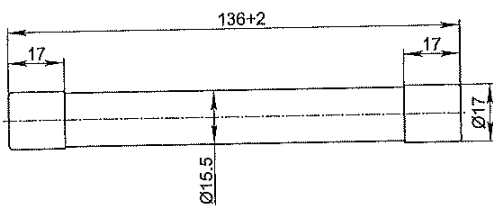


Lamellar



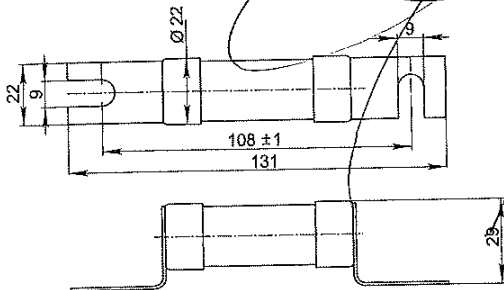
Type Тип	Order No Каталожен №	Rated current Ном.ток	Rated voltage Ном.напр	Dimensions Размери			
		A	V	L	B	C	A
mm							
Lamellar fuse 6A Ламелен предпазител 6A	34022406	6	24	32	27	14	13
Lamellar fuse 16A Ламелен предпазител 16A	34022416	16	24	32	27	14	13
Lamellar fuse 20A Ламелен предпазител 20A	34022420	20	24	52	34	22	15
Lamellar fuse 40A Ламелен предпазител 40A	34022440	40	24	60	34	30	15
Lamellar fuse 60A Ламелен предпазител 60A	34022460	60	24	68	35	32	16
Lamellar fuse 80A Ламелен предпазител 80A	34022480	80	24	32	27	14	13

TP16

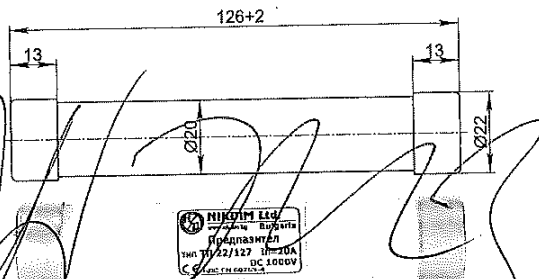


Type Тип	Order No Каталожен №	Rated current Ном.ток	Rated voltage Ном.напр
		A	V
TP16 10A ТП 16 - 10A	34036010	10	600
TP16 16A ТП 16 - 16A	34036016	16	600
TP16 20A ТП 16 - 20A	34036020	20	600
TP16 25A ТП 16 - 25A	34036025	25	600

TP22 115



TP22



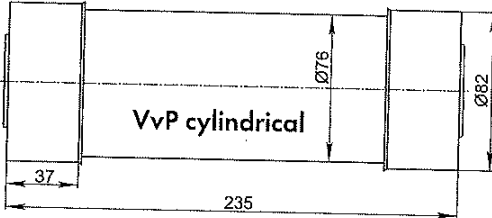
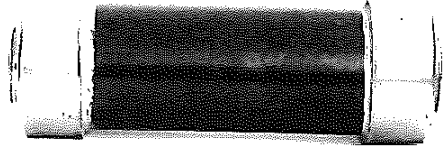
Type Тип	Order No Каталожен №	Rated current Ном.ток	Rated voltage Ном.напр
		A	V
TP22/127-10A ТП 22/127 - 10A	34041010	10	1000
TP22/127-15A ТП 22/127 - 15A	34041015	15	1000
TP22/127-20A ТП 22/127 - 20A	34041020	20	1000
TP22/127-50A ТП 22/127 - 50A	34041050	50	1000
TP22/115-25A with ears ТП 22/115 - 25A с Уши	34041025	25	600

Fuses for Railways

Предпазители за железниците

General information • Обща информация

Type:	Тип	VvP cylindrical type ВвП цилиндричен тип
Rated Voltage	Номинално напрежение	3000 V
Max Voltage	Максимумо напрежение	3850 V
Rated current	Номинален ток	25 A, 50 A
Weight	Тегло	2,4 kg

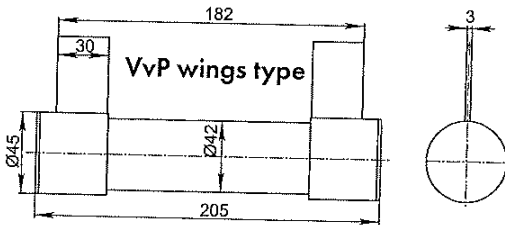
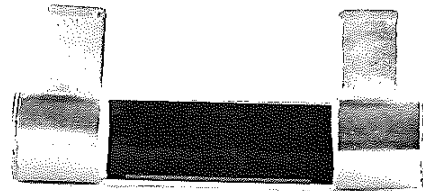


Type Тип	Order No Каталожен №	Rated current Ном.ток	Rated voltage Ном.нап
		A	V
VvP cylindrical 25A	1513025	25	3850
VvP cylindrical 50A	1513050	50	3850

Note: The fuse link are intended to protect passanger coaches
Забелжка: Предпазителите са предназначени за защита на пътнически вагони

General information • Обща информация

Type:	Тип	VvP wings type ВвП крилат тип
Rated Voltage	Номинално напрежение	1500 V
Max Voltage	Максимумо напрежение	1800 V
Rated current	Номинален ток	4 ... 16 A
Weight	Тегло	0,45 kg

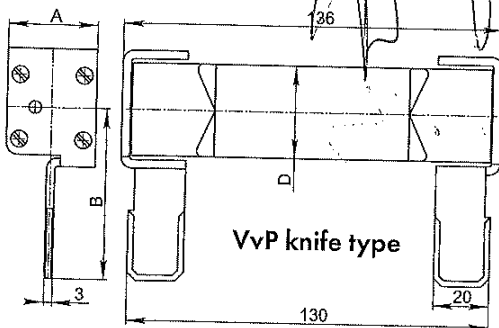
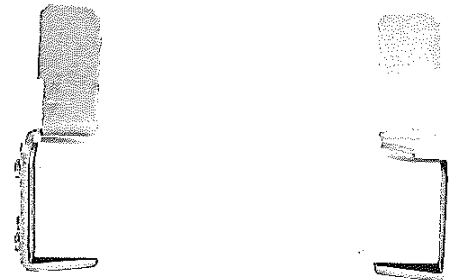


Type Тип	Order No Каталожен №	Rated current Ном.ток	Rated voltage Ном.нап
		A	V
VvP wings type 10A	1521510	10	1500
VvP wings type 16A	1521516	16	1500
VvP wings type 20A	1521520	20	1500

Note: The fuse link are intended to protect passanger coaches
Забелжка: Предпазителите са предназначени за защита на пътнически вагони

General information • Обща информация

Type:	Тип	VvP knife type ВвП ножов тип
Rated Voltage	Номинално напрежение	1000 V
Rated current	Номинален ток	16 A, 25 A, 50 A



Type Тип	Order No Каталожен №	Rated current Ном.ток	Rated voltage Ном.нап	Dimensions Размери			Weight Тегло
		A	V	A	B	D	kg.
VvP knife type 1000V/16A	1531016	16	1000	32	61.5	Ø33	0.38
VvP knife type 1000V/25A	1531025	25	1000	32	61.5	Ø33	0.38
VvP knife type 1000V/50A	1531050	50	1000	42	66.5	Ø43	0.60

Fuses for Railways

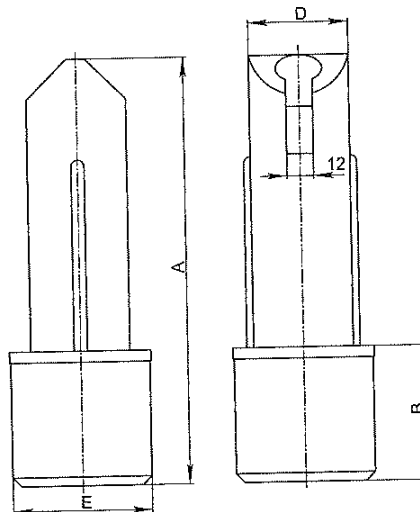
Предпазители за железниците

General information • Обща информация

Type:	Тип	VvP rocket type	ВвП ракетен тип
Rated Voltage	Номинално напрежение	1500 V, 3850 V	
Rated current	Номинален ток	1.5 A, 2.5A	

Type Тип	Order No Каталожен №	Rated current Ном.ток	Rated voltage Ном.напр	Dimensions Размери				Weight Тегло
		A	V	A	B	D	E	
VvP rocket type 1500V/1,5A	1541501	1,5	1500	93,5	37	33,5	35	0.16
VvP rocket type 3850V/2A	1543002	2	3850	190	60	45	63	0.76

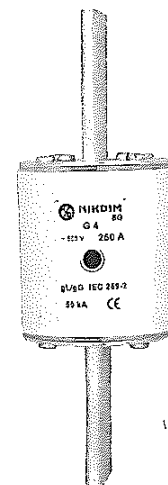
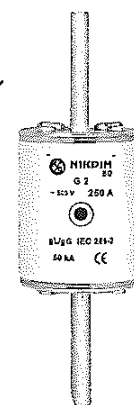
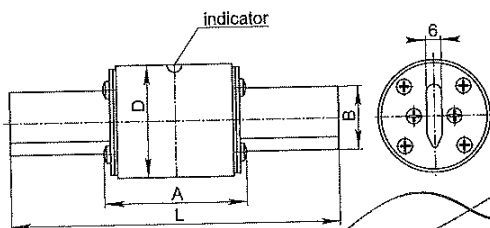
VvP rocket type



General information • Обща информация

Type:	Тип	VPNN types G2 and G4
Class	Клас	gG
Rated Voltage	Номинално напрежение	500 V

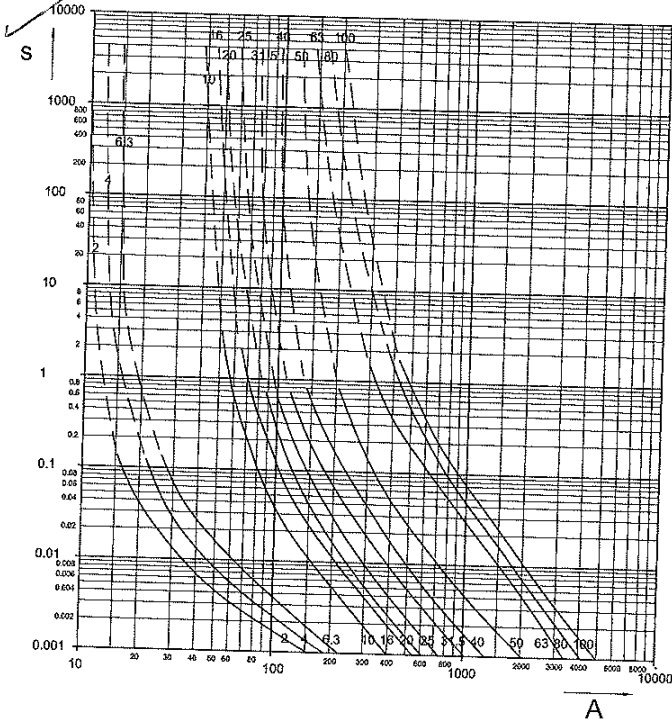
VPNN type G2 G4



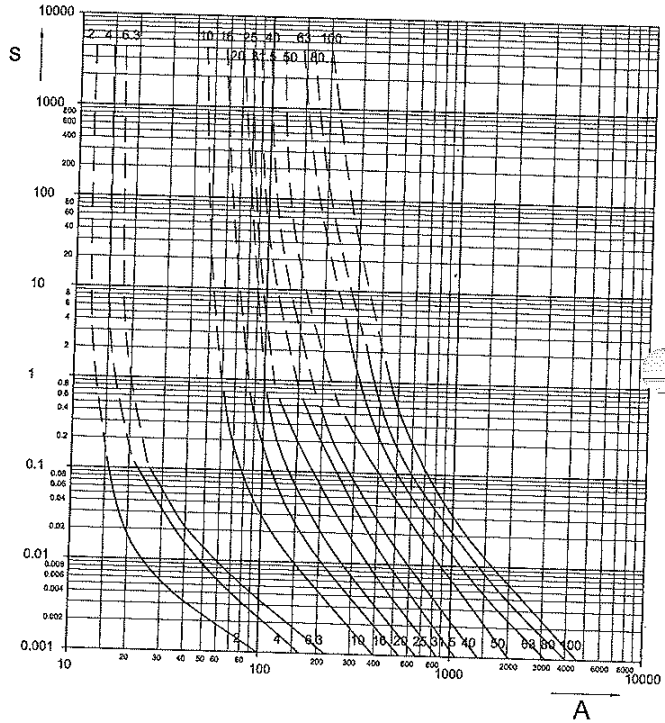
Type Тип	Order No Каталожен №	Rated current Ном.ток	Dimensions Размери				Weight Тегло
			A	L	B	D	
VPNN type G2 32A	1552032	32	132	25	44.5	56	0.3
VPNN type G2 40A	1552040	40	132	25	44.5	56	0.3
VPNN type G2 50A	1552050	50	132	25	44.5	56	0.3
VPNN type G2 63A	1552063	63	132	25	44.5	56	0.3
VPNN type G2 75A	1552075	75	132	25	44.5	56	0.3
VPNN type G2 100A	1552100	100	132	25	44.5	56	0.3
VPNN type G2 125A	1552125	125	132	25	44.5	56	0.3
VPNN type G2 150A	1552150	150	132	25	44.5	56	0.3
VPNN type G2 200A	1552200	200	132	25	44.5	56	0.3
VPNN type G2 250A	1552250	250	132	25	44.5	56	0.3
VPNN type G4 200A	1554200	200	160	32	54.5	65	0.53
VPNN type G4 250A	1554250	250	160	32	54.5	65	0.53
VPNN type G4 315A	1554315	315	160	32	54.5	65	0.53
VPNN type G4 400A	1554400	400	160	32	54.5	65	0.53

Characteristics Характеристики

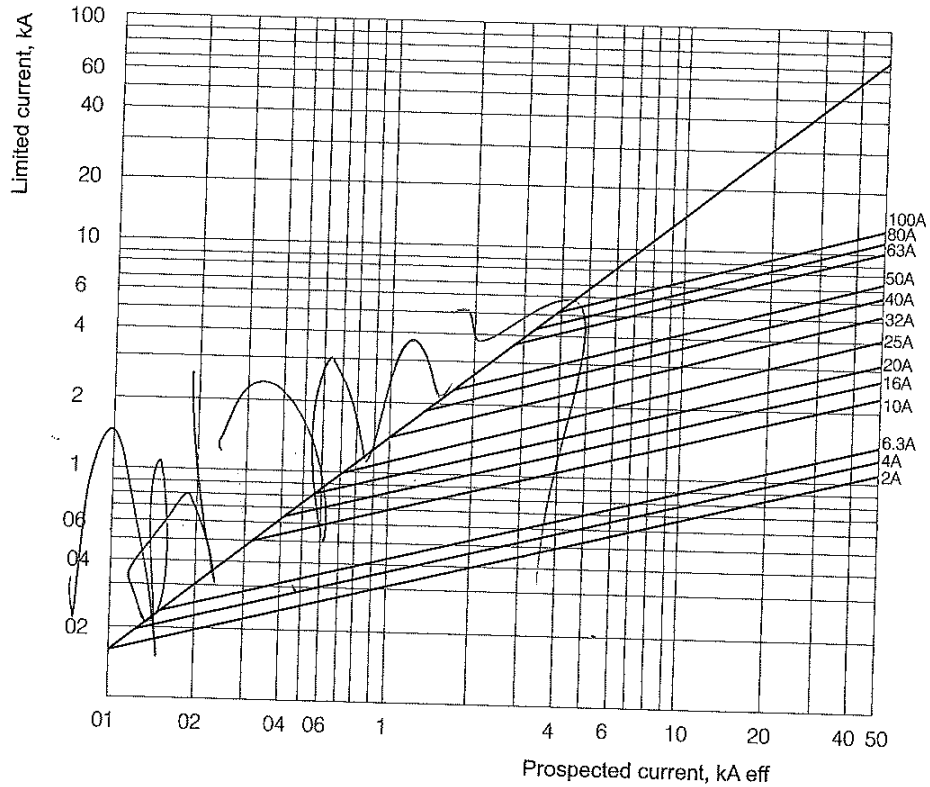
Time-current Characteristics HV fuses up to 24kV
Времетокови характеристики високоволтови предпазители до 24kV



Time-current Characteristics HV fuses up to 36kV
Времетокови характеристики високоволтови предпазители до 36kV

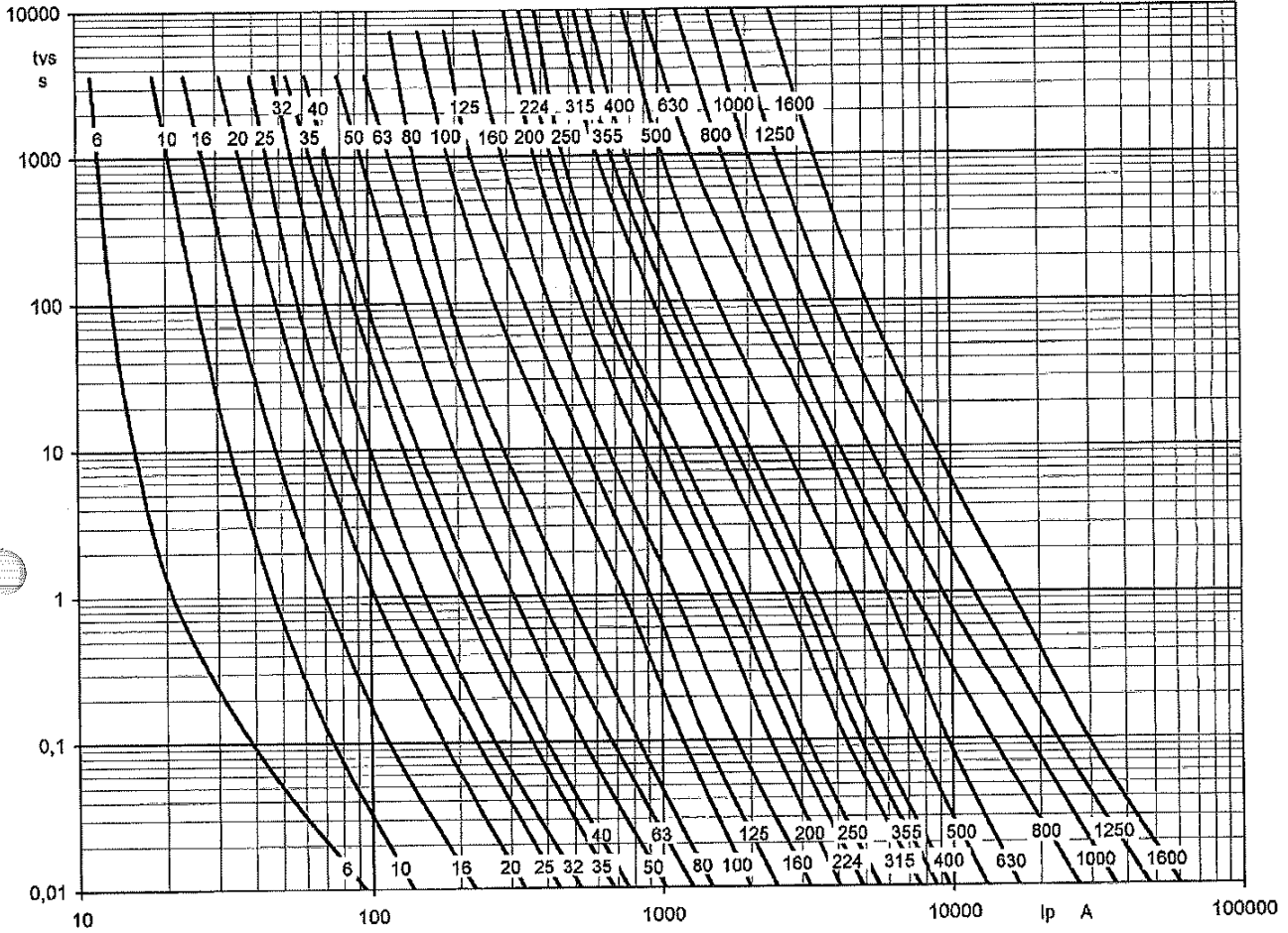


Cut-off Characteristics HV fuses
Cut-off характеристики високоволтови предпазители



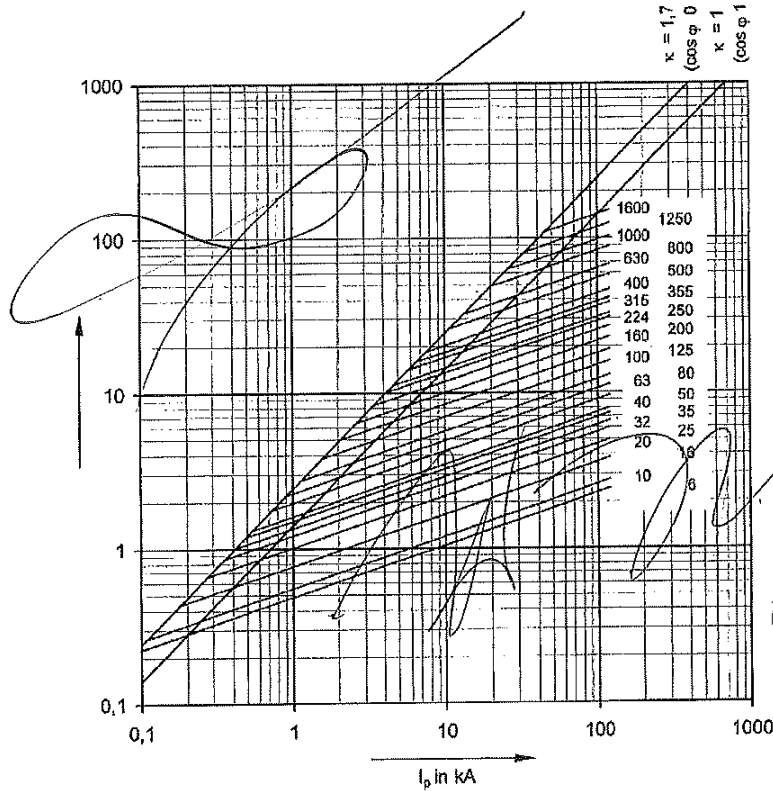
Time-current Characteristics Low Voltage Fuses

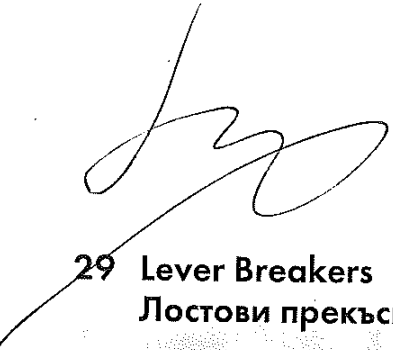
Времетокови характеристики предпазители ниско напрежение



Cut-off Characteristics Low Voltage Fuses

Cut-off характеристики предпазители ниско напрежение





29 Lever Breakers
Лостови прекъсвачи

30 Indoor Disconnecting Switches
Разединители вътрешен монтаж

32 High-power Indoor Disconnecting Switches
Разединители вътрешен монтаж с висока мощност

34 On-load Disconnecting Switches for Indoor Vertical Mounting
Мощностни разединители за вътрешен вертикален монтаж

36 Outdoor Vertical Disconnecting Switches
Разединители за открит вертикален монтаж

38 Outdoor Horizontal Disconnecting Switches
Разединители за открит хоризонтален монтаж

39 On-load Disconnecting Switches Outdoor with Motor Drive
Мощностни разединители за открит монтаж с моторно задвижване

40 On-load Disconnecting Switches for Outdoor Vertical Mounting
Мощностни разединители за открит вертикален монтаж

41 On-load Disconnecting Switches for Outdoor Horizontal Mounting
Мощностни разединители за открит хоризонтален монтаж

42 Motor Type Controller Box for On-load Disconnecting Switch
Табло с моторно задвижване за мощностен разединител



43 Accessories for Disconnecting Switches
Акcesoари за разединители

Lever Breakers

Лостови прекъсвачи

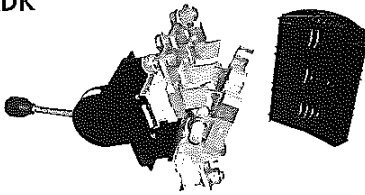
General information • Обща информация

Type: Тип
 Standard: Стандарт
 Rated Voltage: Номинално напрежение
 Mounting: Монтаж
 Operation: Управление

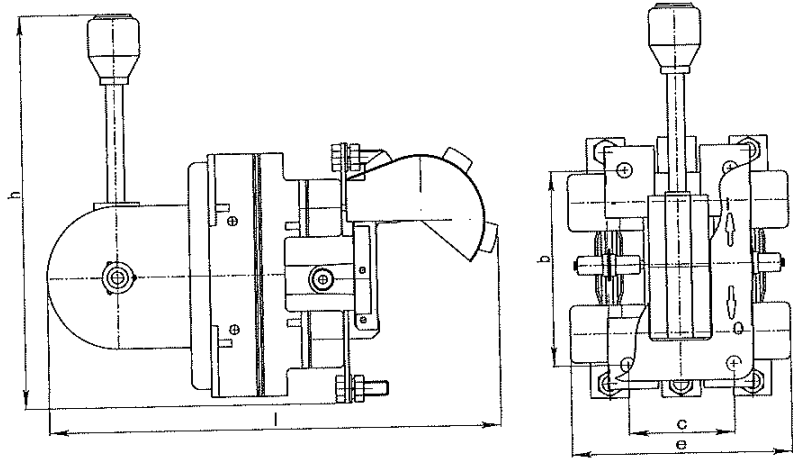
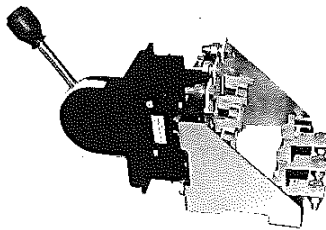
VLDK, PLDK ВЛДК, ПЛДК
 IEC 60947-1:2007 IEC 60947-3:2008
 AC 400V, 500V
 indoor вътрешен
 manual ръчно

Type Тип	Order No Каталожен номер	Rated voltage Ном. Напр.	Rated current Ном. Ток	Weight Тегло	Dimensions Размери				
					b	c	d	h	i
VLDK ВЛДК	8100250	400 / 500	250	3	136	74	155	275	320
	8100400	400 / 500	400	4.5	136	74	205	303	370
	8100630	400 / 500	630	6.3	136	74	205	300	370
	8101000	400 / 500	1000	11.5	136	74	250	330	420
PLDK ПЛДК	8200250	400 / 500	250	3.6	136	74	180	290	330
	8200400	400 / 500	400	7.2	136	74	255	320	385
	8200630	400 / 500	630	8.5	136	74	255	320	385

VLDK

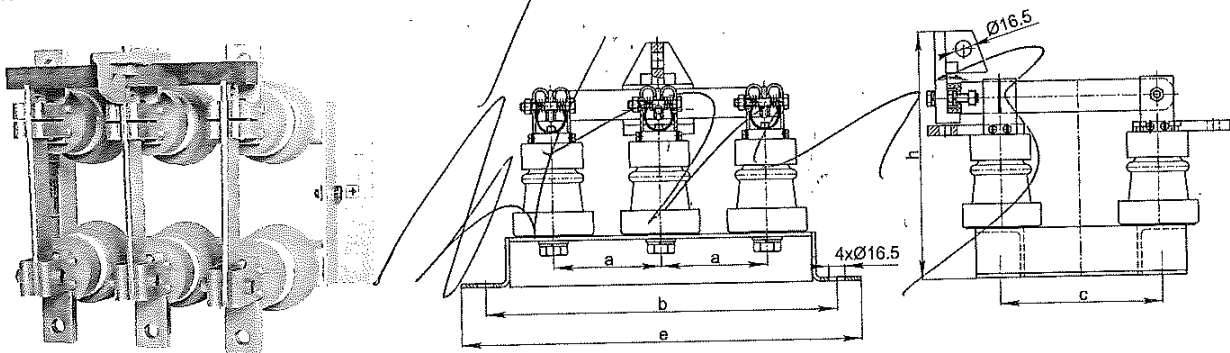


PLDK



Type Тип	Order No Каталожен номер	Rated voltage Ном. Напр.	Rated current Ном. Ток	Weight Тегло	Dimensions Размери				
					b	c	d	h	i
RM1 PM1	8300400	1	400	15	110	360	165	410	250
	8301000	1	1000	22	120	400	170	450	265

RM1kV



Indoor Disconnecting Switches

Разединители вътрешен монтаж

General information • Обща информация

Type:	Тип	RM PM
Class	Клас	air insulated въздушен
Standard	Стандарт	IEC 62271-102
Earthing	Заземяване	Yes Да
Mounting	Монтаж	indoor, vertical вътрешен, вертикален
Insulators	Изолатори	porcelain, epoxy resin порцелан, епоксидна смола
Operation	Управление	Manual hand drive RLZ 15 Ръчно лостово задвижване РЛЗ-15

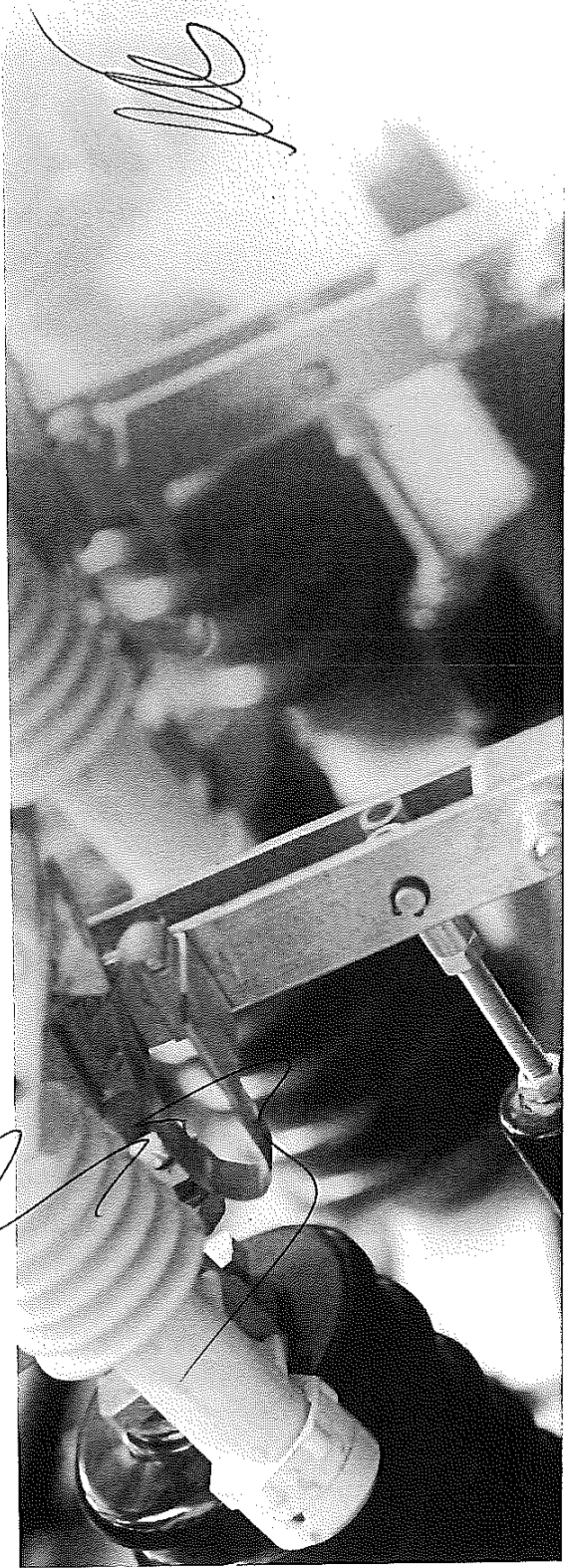
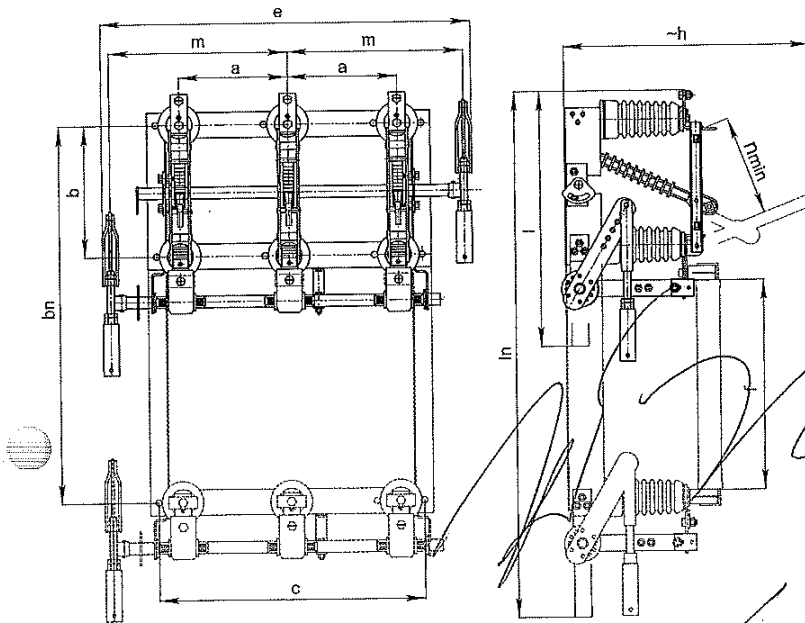
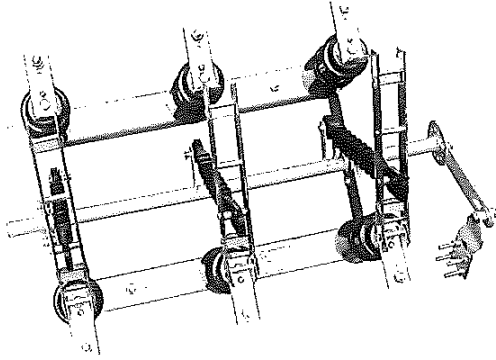
Tipology • Типология

RM PM	Switch	Разединител
RMZk PMZk	Switch with earthing cable side	Разединител със заземяване от кабелната страна
RMZ PMZ	Switch with earthing on top	Разединител със заземяване от горната страна
RMP PMП	Switch with fuse holders	Разединител със стойка за предпазители
RMZkP PMZkП	Switch with earthing cable side and fuse holders	Разединител със заземление от кабелната страна и стойки за предпазители

Type Тип	Order No Каталожен номер	Rated voltage Ном. Напр.	Rated current Ном. Ток	Short time current Ток на късо съединение	Peak current Пиков ток	Test Voltage Изпитвателно напрежение				Weight Тегло
						AC променливо 50Hz		Impulse импулсно 1.2/50µs		
						between current-carrying parts and earth между тоководещи части и земя	between open contacts между разединени контакти	between current-carrying parts and earth между тоководещи части и земя	between open contacts между разединени контакти	
Unit Единица		kV	A	kAeff	kAmax	kV	kV	kV	kV	kg
RM PM	6112200	12	200	20	50	35	45	75	85	28
	6112400	12	400	20	50	35	45	75	85	28
	6112630	12	630	16	40	35	45	75	85	30
RMZk PMZk	6212200	12	200	20	50	35	45	75	85	32
	6212400	12	400	20	50	35	45	75	85	32
	6212630	12	630	16	40	35	45	75	85	34
RMZ PMZ	6312200	12	200	20	50	35	45	75	85	32
	6312400	12	400	20	50	35	45	75	85	32
	6312630	12	630	16	40	35	45	75	85	32
RMP PMП	6412200	12	200	20	50	35	45	75	85	32
	6412400	12	400	20	50	35	45	75	85	38
	6412630	12	630	16	40	35	45	75	85	38
RMZkP PMZkП	6512200	12	200	20	50	35	45	75	85	40
	6512400	12	400	20	50	35	45	75	85	42
	6512630	12	630	16	40	35	45	75	85	42
RM PM	6124200	24	200	16	40	55	75	125	145	44
	6124400	24	400	16	40	55	75	125	145	32
	6124630	24	630	16	40	55	75	125	145	32
RMZk PMZk	6224200	24	200	16	40	55	75	125	145	35
	6224400	24	400	16	40	55	75	125	145	38
	6224630	24	630	16	40	55	75	125	145	38
RMZ PMZ	6324200	24	200	16	40	55	75	125	145	41
	6324400	24	400	16	40	55	75	125	145	38
	6324630	24	630	16	40	55	75	125	145	38
RMP PMП	6424200	24	200	16	40	55	75	125	145	41
	6424400	24	400	16	40	55	75	125	145	44
	6424630	24	630	16	40	55	75	125	145	44
RMZkP PMZkП	6524200	24	200	16	40	55	75	125	145	47
	6524400	24	400	16	40	55	75	125	145	50
	6524630	24	630	16	40	55	75	125	145	50
RM PM	6136200	36	200	16	40	75	100	170	195	53
	6136400	36	400	16	40	75	100	170	195	98
	6136630	36	630	16	40	75	100	170	195	98
RMZk PMZk	6236200	36	200	16	40	75	100	170	195	103
	6236400	36	400	16	40	75	100	170	195	110
	6236630	36	630	16	40	75	100	170	195	110
RMZ PMZ	6336200	36	200	16	40	75	100	170	195	115
	6336400	36	400	16	40	75	100	170	195	110
	6336630	36	630	16	40	75	100	170	195	110
RMP PMП	6436200	36	200	16	40	75	100	170	195	115
	6436400	36	400	16	40	75	100	170	195	122
	6436630	36	630	16	40	75	100	170	195	122
RMZkP PMZkП	6536200	36	200	16	40	75	100	170	195	127
	6536400	36	400	16	40	75	100	170	195	134
	6536630	36	630	16	50	75	100	170	195	134

Indoor Disconnecting Switches Разединители вътрешен монтаж

RMZkP



KV	Dimensions Размери										
	a	b	bn	c	e	f	h	l	lh	m	l _{min}
	mm										
12	190	230	627	492	816	295	510	640	1106	400	170
24	260	310	857	632	992	445	630	780	1340	479	245
36	375	460	1102	886	1407	540	900	1065	1707	687	390

High-power Indoor Disconnecting Switches

Разединители вътрешен монтаж с висока мощност

General information • Обща информация

Type:	Тип	RM PM
Class	Клас	air insulated въздушен
Standard	Стандарт	IEC 62271-102
Earthing	Заземяване	Yes Да
Mounting	Монтаж	indoor, vertical вътрешен, вертикален
Insulators	Изолатори	porcelain порцелан
Operation	Управление	Manual RCHZ-60 ръчно червячно PЧЗ-60

Tipology • Типология

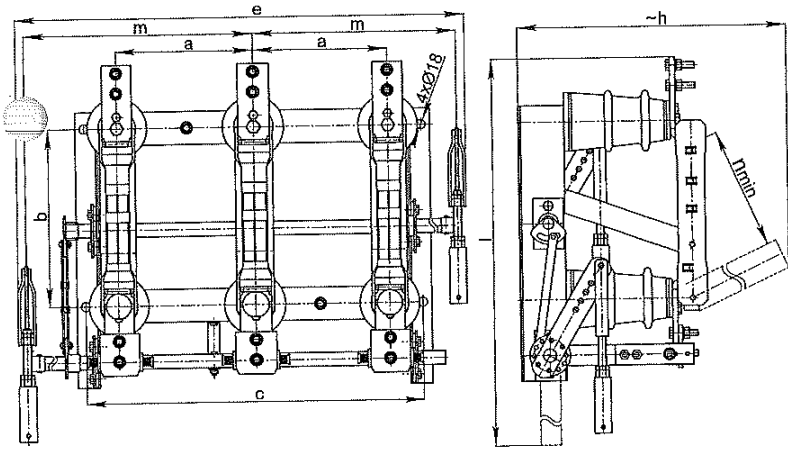
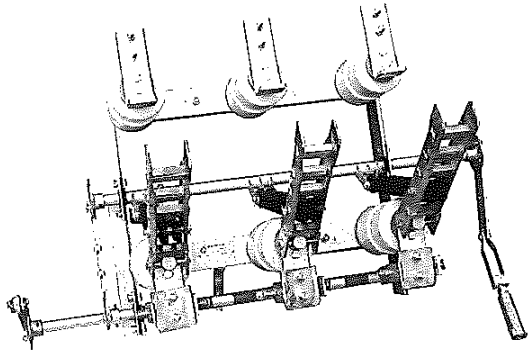
RM PM	Switch	Разединител
RMZk PMZk	Switch with earthing cable side	Разединител със заземяване от кабелната страна
RMZ PMZ	Switch with earthing on top	Разединител със заземяване от горната страна

Type Тип	Order No Каталожен номер	Rated voltage Ном. Напр.	Rated current Ном. Ток	Short time current Ток на късо съединение	Peak current Пиков ток	Test Voltage Изпитвателно напрежение				Weight Тегло
						AC променливо 50Hz		Impulse импулсно 1,2/50µs		
						between current-carrying parts and earth между тоководещи части и земя	between open contacts между разединени контакти	between current-carrying parts and earth между тоководещи части и земя	between open contacts между разединени контакти	
Unit Единица		kV	A	kAeff	kAmax	kV	kV	kV	kV	kg
RM PM	6112800	12	800	16	40	35	45	75	85	45
	6112100	12	1000	16	40	35	45	75	85	45
	6112125	12	1250	16	40	35	45	75	85	45
	6112160	12	1600	16	40	35	45	75	85	120
	6112255	12	2500	16	40	35	45	75	85	120
RMZk, RMZ PMZk, PMZ	6112300	12	3000	16	40	35	45	75	85	120
	6212800	12	800	16	40	35	45	75	85	55
	6212100	12	1000	16	40	35	45	75	85	55
	6212125	12	1250	16	40	35	45	75	85	55
	6212160	12	1600	16	40	35	45	75	85	134
RM PM	6212255	12	2500	16	40	35	45	75	85	134
	6212300	12	3000	16	40	35	45	75	85	134
	6124800	24	800	16	40	55	75	125	145	62
	6124100	24	1000	16	40	55	75	125	145	62
	6124125	24	1250	16	40	55	75	125	145	62
RMZk, RMZ PMZk, PMZ	6124160	24	1600	16	40	55	75	125	145	150
	6124255	24	2500	16	40	55	75	125	145	150
	6124300	24	3000	16	40	55	75	125	145	150
	6224800	24	800	16	40	55	75	125	145	75
	6224100	24	1000	16	40	55	75	125	145	75
RMZk, RMZ PMZk, PMZ	6224125	24	1250	16	40	55	75	125	145	75
	6224160	24	1600	16	40	55	75	125	145	170
	6224255	24	2500	16	40	55	75	125	145	170
	6224300	24	3000	16	40	55	75	125	145	170

kV	Dimensions Размери							
	a	b	c	e	h	i	m	nmin
12/до 1250A	215	270	564	930	550	735	449	155
24/до 1250A	270	350	674	1160	715	870	562	245
12/над 1600A	330	300	910	1260	626	810	613	185
24/над 1600A	400	410	1058	1358	775	990	662	285

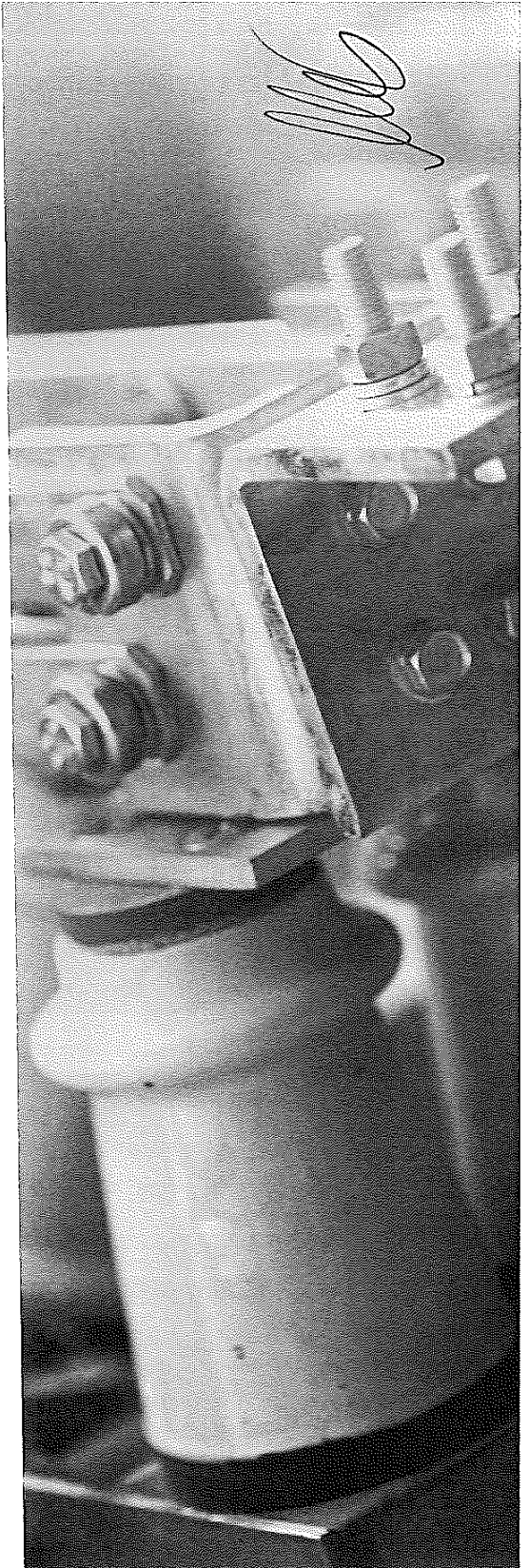
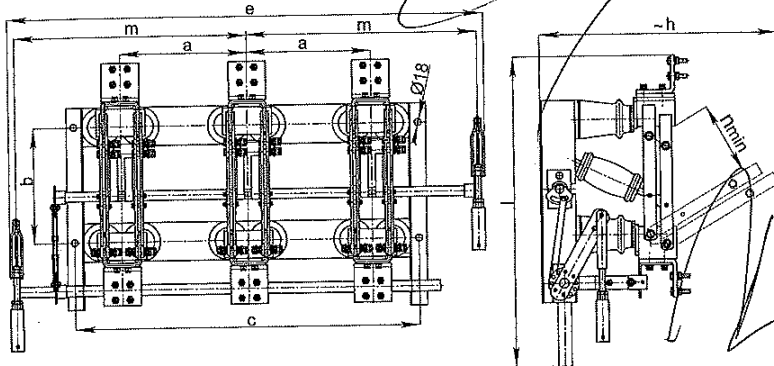
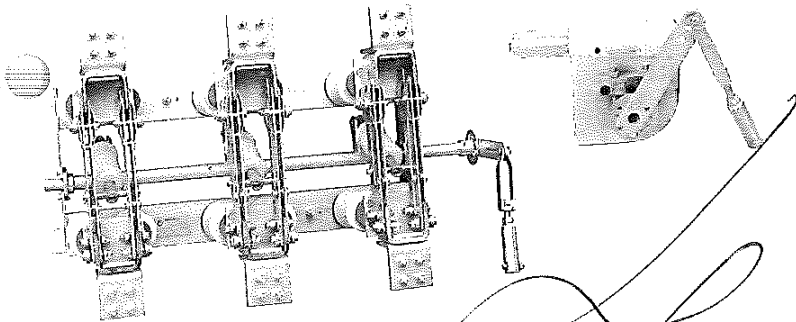
High-power Indoor Disconnecting Switches
Разединители вътрешен монтаж с висока мощност

RMZk 1250A



RMZk 3000A

RCHZ 60



On-load Disconnecting Switches for Indoor Vertical Mounting

Мощностни разединители за вътрешен вертикален монтаж

General information • Обща информация

Type:	Тип	RMM, PMM
Class	Клас	air insulated въздушен
Standard	Стандарт	IEC 62271-103, IEC 62271-105
Earthing	Заземяване	Yes Да
Mounting	Монтаж	indoor, vertical вътрешен, вертикален
Insulators	Изолатори	epoxy resin епоксидна смола
Operation	Управление	Manual hand drive RLZ 15 Ръчно лостово задвижване РЛЗ-15

Typology • Типология

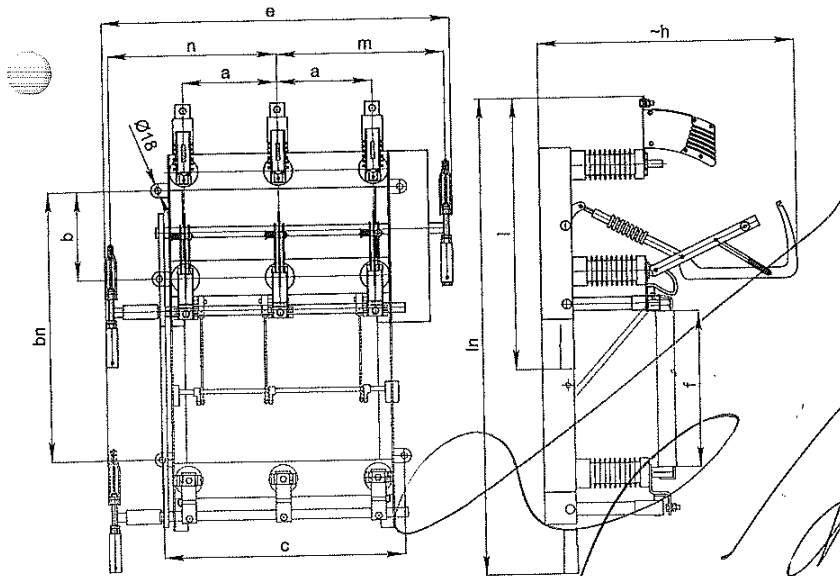
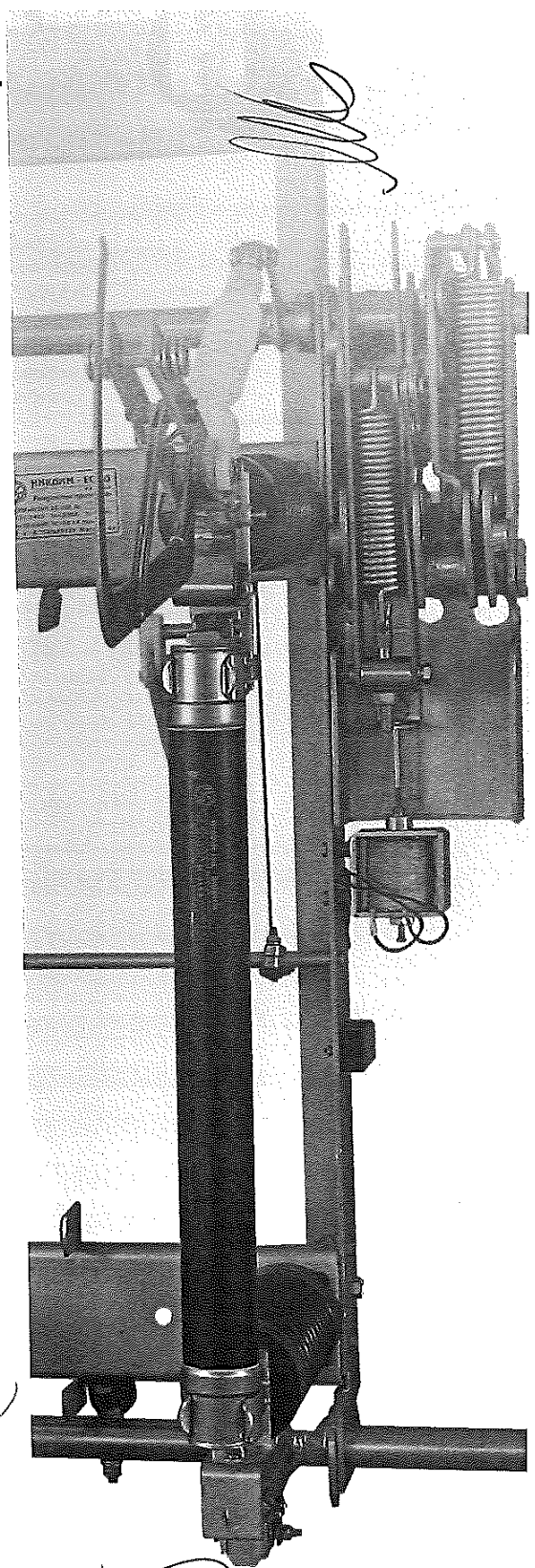
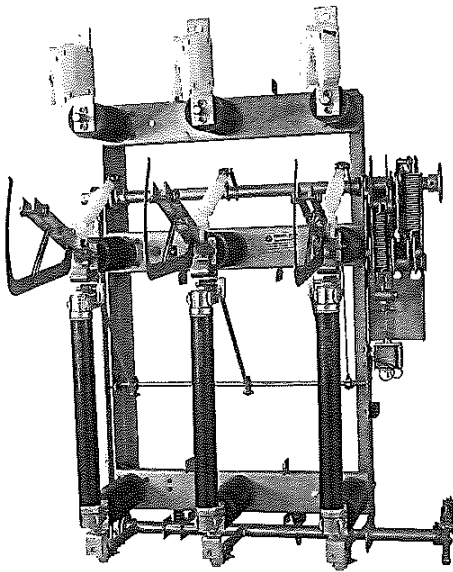
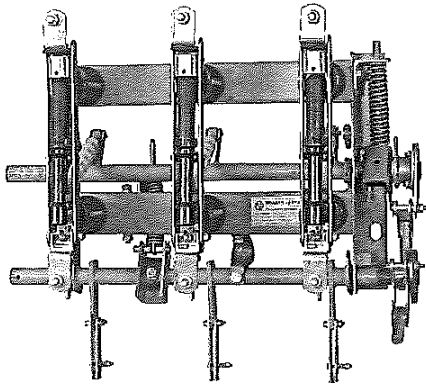
RMM	PMM	On-load Switch	Мощностен разединител
RMMZk	PMMЗk	On-load switch with earthing cable side	Мощностен разединител със заземяване от кабелната страна
RMMP	PMMП	On-load switch with fuse holders	Мощностен разединител със стойка за предпазители
RMMZkP	PMMЗkП	On-load switch with earthing cable side with fuse holders	Мощностен разединител със заземление от кабелната страна и стойки за предпазители

Type Тип	Order No Каталожен номер	Rated voltage Ном. Напр.	Rated current Ном. Ток	Short time current Ток на късо съединение	Peak current Пиков ток	Test Voltage Изпитвателно напрежение				Weight Тегло
						AC променливо 50Hz		Impulse импулсно 1.2/50µs		
						between current-carrying parts and earth между тоководещи части и земя	between open contacts между разединени контакти	between current-carrying parts and earth между тоководещи части и земя	between open contacts между разединени контакти	
Unit Единица		kV	A	kAeff	kAmax	kV	kV	kV	kV	kg
RMM PMM	7112200	12	200	16	40	35	45	75	85	29
	7112400	12	400	16	40	35	45	75	85	29
	7112630	12	630	16	40	35	45	75	85	29
RMMZk PMMЗk	7212200	12	200	16	40	35	45	75	85	33
	7212400	12	400	16	40	35	45	75	85	33
	7212630	12	630	16	40	35	45	75	85	33
RMMP PMMП	7312200	12	200	16	40	35	45	75	85	40
	7312400	12	400	16	40	35	45	75	85	40
	7312630	12	630	16	40	35	45	75	85	40
RMMZkP PMMЗkП	7412200	12	200	16	40	35	45	75	85	45
	7412400	12	400	16	40	35	45	75	85	45
	7412630	12	630	16	40	35	45	75	85	45
RMM PMM	7124200	24	200	16	40	55	75	125	145	42
	7124400	24	400	16	40	55	75	125	145	42
	7124630	24	630	16	40	55	75	125	145	42
RMMZk PMMЗk	7224200	24	200	16	40	55	75	125	145	52
	7224400	24	400	16	40	55	75	125	145	52
	7224630	24	630	16	40	55	75	125	145	52
RMMP PMMП	7324200	24	200	16	40	55	75	125	145	65
	7324400	24	400	16	40	55	75	125	145	65
	7324630	24	630	16	40	55	75	125	145	65
RMMZkP PMMЗkП	7424200	24	200	16	40	55	75	125	145	78
	7424400	24	400	16	40	55	75	125	145	78
	7424630	24	630	16	40	55	75	125	145	78

On-load Disconnecting Switches for Indoor Vertical Mounting

Мощностни разединители за вътрешен вертикален монтаж

RMMZkP



KV	Dimensions Размери										
	a	b	bn	c	e	f	h	l	ln	m	n
	mm										
12	210	280	690	660	840	295	610	630	1000	400	400
24	275	360	760	690	1120	445	800	840	1380	600	485

Outdoor Vertical Disconnecting Switches

Разединители за открит вертикален монтаж

General information • Обща информация

Type:	Тип	ROM ROM
Class	Клас	air insulated въздушен
Standard	Стандарт	IEC 62271-102, IEC 62271-105
Earthing	Заземяване	Yes Да
Mounting	Монтаж	outdoor, vertical открит, вертикален
Insulators	Изолатори	porcelain, silicon порцелан, силикон
Operation	Управление	Manual hand drive RLZ 31 Ръчно лостово задвижване РЛЗ-31

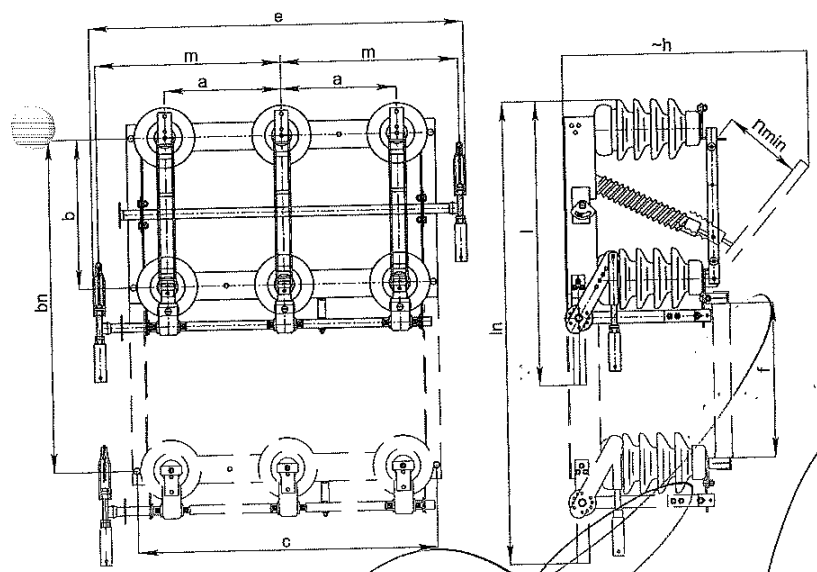
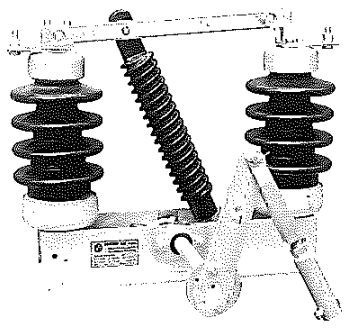
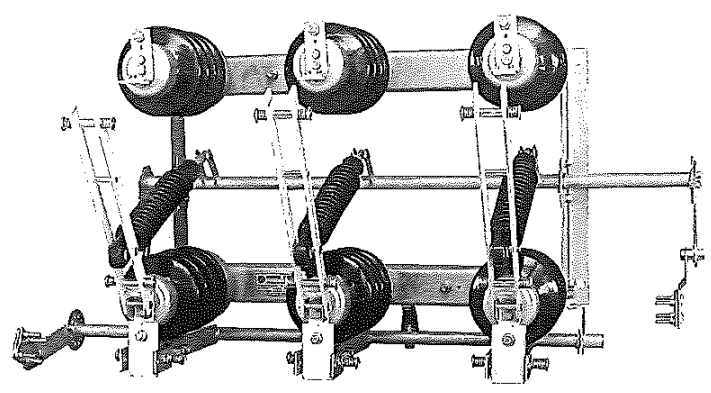
Typology • Типология

ROM	ROM	Switch	Разединител
ROMZk	ROMЗк	Switch with earthing cable side	Разединител със заземяване от кабелната страна
ROMP	ROMП	Switch with fuse holders	Разединител със стойка за предпазители
ROMZkP	ROMЗкП	Switch with earthing cable side and fuse holders	Разединител със заземление от кабелната страна и стойка за предпазители

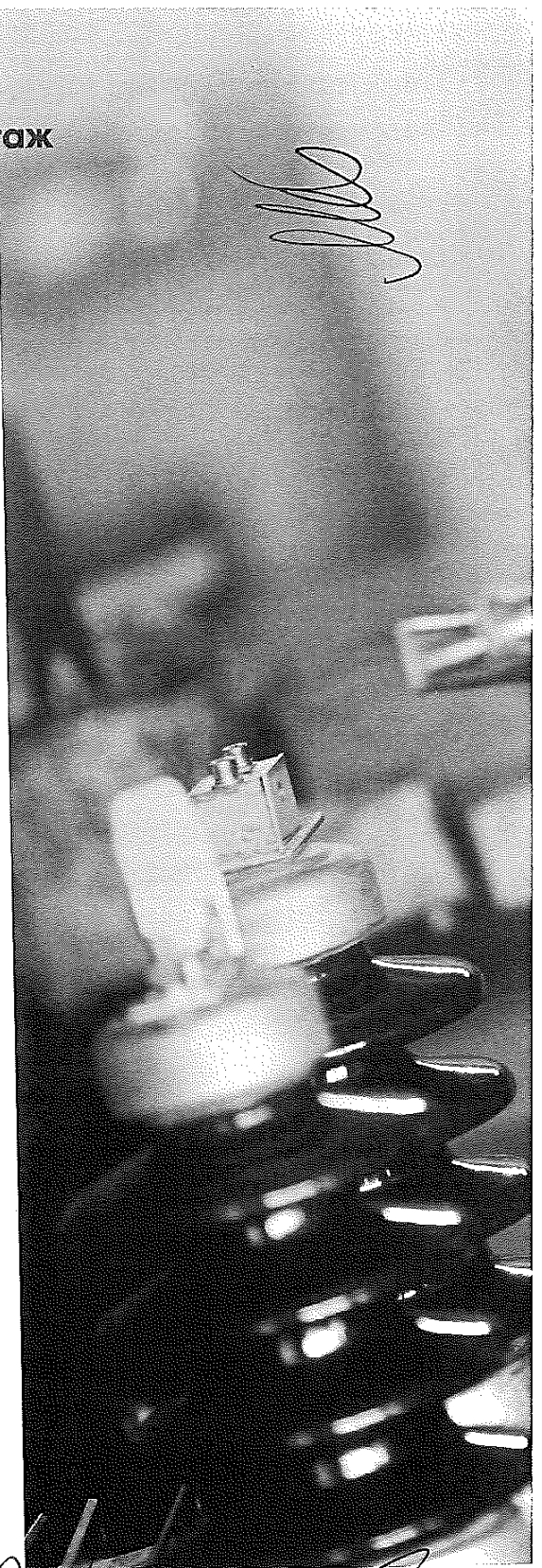
Type Тип	Order No Каталожен номер	Rated voltage Ном. Напр.	Rated current Ном. Ток	Short time current Ток на късо съединение	Peak current Пиков ток	Test Voltage Изпитвателно напрежение				Weight Тегло
						AC променливо 50Hz		Impulse импулсно 1.2/50µs		
						between current-carrying parts and earth между тоководещи части и земя	between open contacts между разединени контакти	between current-carrying parts and earth между тоководещи части и земя	between open contacts между разединени контакти	
Unit Единица		kV	A	kAeff	kAmax	kV	kV	kV	kV	kg
ROM ROM	6612200	12	200	20	50	35	45	75	85	50
	6612400	12	400	20	50	35	45	75	85	50
	6612630	12	630	20	50	35	45	75	85	50
ROMZk ROMЗк	6712200	12	200	20	50	35	45	75	85	60
	6712400	12	400	20	50	35	45	75	85	60
	6712630	12	630	20	50	35	45	75	85	60
ROMP ROMП	6812200	12	200	20	50	35	45	75	85	80
	6812400	12	400	20	50	35	45	75	85	80
	6812630	12	630	20	50	35	45	75	85	80
ROMZkP ROMЗкП	6912200	12	200	20	50	35	45	75	85	90
	6912400	12	400	20	50	35	45	75	85	90
	6912630	12	630	20	50	35	45	75	85	90
ROM ROM	6624200	24	200	20	50	55	75	125	145	85
	6624400	24	400	20	50	55	75	125	145	85
	6624630	24	630	20	50	55	75	125	145	85
ROMZk ROMЗк	6724200	24	200	20	50	55	75	125	145	100
	6724400	24	400	20	50	55	75	125	145	100
	6724630	24	630	20	50	55	75	125	145	100
ROMP ROMП	6824200	24	200	20	50	55	75	125	145	135
	6824400	24	400	20	50	55	75	125	145	135
	6824630	24	630	20	50	55	75	125	145	135
ROMZkP ROMЗкП	6924200	24	200	20	50	55	75	125	145	150
	6924400	24	400	20	50	55	75	125	145	150
	6924630	24	630	20	50	55	75	125	145	150
ROM ROM	6636200	36	200	16	40	75	100	170	195	150
	6636400	36	400	16	40	75	100	170	195	150
	6636630	36	630	16	40	75	100	170	195	150
ROMZk ROMЗк	6736200	36	200	16	40	75	100	170	195	165
	6736400	36	400	16	40	75	100	170	195	165
	6736630	36	630	16	40	75	100	170	195	165
ROMP ROMП	6836200	36	200	16	40	75	100	170	195	210
	6836400	36	400	16	40	75	100	170	195	210
	6836630	36	630	16	40	75	100	170	195	210
ROMZkP ROMЗкП	6936200	36	200	16	40	75	100	170	195	225
	6936400	36	400	16	40	75	100	170	195	225
	6936630	36	630	16	40	75	100	170	195	225

Outdoor Vertical Disconnecting Switches
 Разединители за открит вертикален монтаж

ROMzkP



KV	Dimensions Размери										
	a	b	bn	c	e	f	h	l	in	m	nmin
12	270	315	712	724	1153	295	620	800	1297	560	210
24	430	430	977	972	1520	445	820	1010	1557	760	310
36	550	635	1277	1285	2185	540	1140	1386	2028	1075	510



Outdoor Horizontal Disconnecting Switches

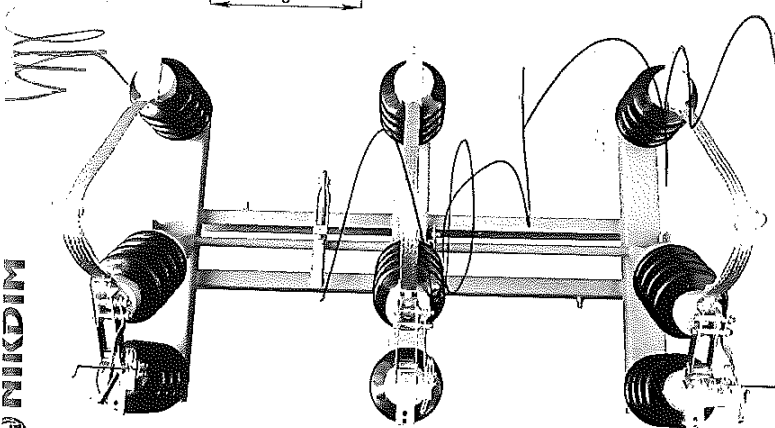
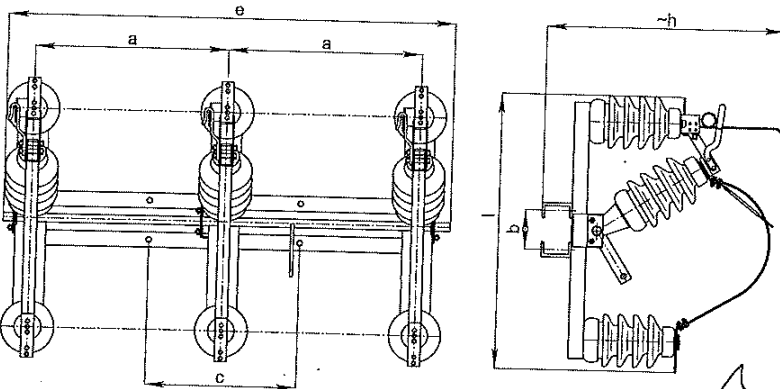
Разединители за открит хоризонтален монтаж

General information • Обща информация

Type:	Тип	ROS POC
Class	Клас	air insulated въздушен
Standard	Стандарт	IEC 62271-102
Earthing	Заземяване	No He
Mounting	Монтаж	outdoor, horizontal открит, хоризонтален
Insulators	Изолатори	porcelain, silicon порцелан, силикон
Operation	Управление	Manual, hand drive RLZ 31 Ръчно лостово задвижване РЛЗ-31
Tipology • Типология		
ROS POC	Switch	Разединител

Type Тип	Order No Каталожен номер	Rated voltage Ном. Напр.	Rated current Ном. Ток	Short time current Ток на късо съединение	Peak current Пиков ток	Test Voltage Изпитвателно напрежение				Weight Тегло
						AC променливо 50Hz		Impulse импулсно 1,2/50µs		
						between current-carrying parts and earth между тоководещи части и земя	between open contacts между разединени контакти	between current-carrying parts and earth между тоководещи части и земя	between open contacts между разединени контакти	
Unit Единица		kV	A	kAeff	kAmax	kV	kV	kV	kV	kg
ROS POC	7012200	12	200	16	40	35	45	75	85	100
	7012400	12	400	16	40	35	45	75	85	100
	7012630	12	630	16	40	35	45	75	85	100
	7024200	24	200	16	40	55	75	125	145	150
	7024400	24	400	16	40	55	75	125	145	150
	7024630	24	630	16	40	55	75	125	145	150
	7036200	36	200	16	40	75	100	170	195	200
	7036400	36	400	16	40	75	100	170	195	200
7036630	36	630	16	40	75	100	170	195	200	

ROS



ROS POC kV	Dimensions Размери					
	a	b	c	e	h	i
	mm					
12	450	170	410	1070	710	820
24	645	170	410	1464	820	930
36	1000	170	410	2170	985	1105

On-load Disconnecting Switches Outdoor with Motor Drive

Мощностни разединители за открит монтаж с моторно задвижване

General information • Обща информация

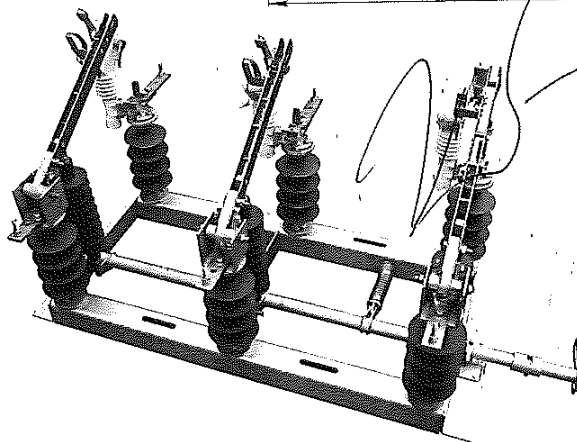
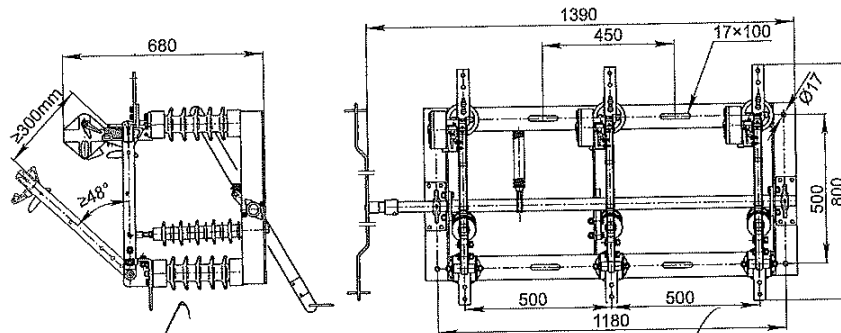
Type:	Тип	ROMMZk POMMZk
Class	Клас	air insulated въздушен
Standard	Стандарт	IEC 62271-103
Earthing	Заземяване	Yes Да
Mounting	Монтаж	outdoor, vertical открит, вертикален
Insulators	Изолатори	porcelain, silicon порцелан, силикон
Operation	Управление	Manual hand drive RLZ 31 Ръчно лостово задвижване РЛЗ-31 Motor drive Моторно задвижване

Tipology • Типология

ROMMZk POMMZk On-load Switch with earthing cable side Мощностен разединител със заземяване от кабелната страна

Type Тип	Order No Каталожен номер	Rated voltage Ном. Напр.	Rated current Ном. ток	Short time current Ток на късо съединение	Peak current Пиков ток	Test Voltage Изпитвателно напрежение				Weight Тегло
						AC променливо 50Hz		Impulse импулсно 1,2/50µs		
						between current-carrying parts and earth между тоководещи части и земя	between open contacts между разединени контакти	between current-carrying parts and earth между тоководещи части и земя	between open contacts между разединени контакти	
Unit Единица		kV	A	kAeff	kAmax	kV	kV	kV	kV	kg
ROMMZk	7612401	12	400	20	50	35	45	75	85	70
POMMZk	7612631	12	630	20	50	35	45	75	85	70
ROMMZk	7624401	24	400	20	50	55	75	125	145	110
POMMZk	7624631	24	630	20	50	55	75	125	145	110

ROMMZk



On-load Disconnecting Switches for Outdoor Vertical Mounting

Мощностни разединители за открит вертикален монтаж

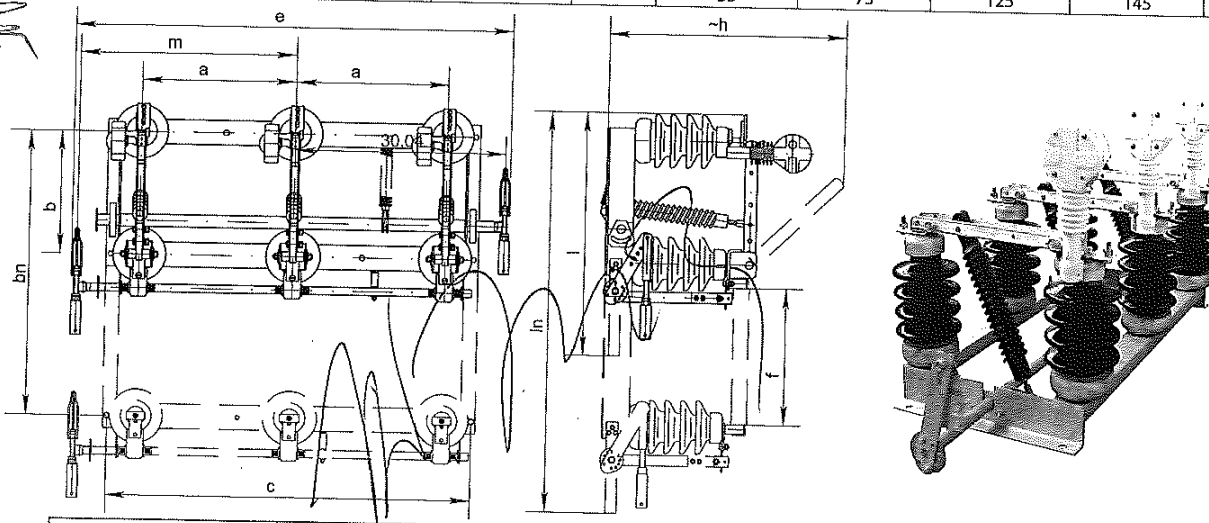
General information • Обща информация

Type:	Тип	ROMM ROMM
Class	Клас	air insulated въздушен
Standard	Стандарт	IEC 62271-103, IEC 62271-105
Earthing	Заземяване	Yes Да
Mounting	Монтаж	outdoor, vertical открит, вертикален
Insulators	Изолатори	porcelain, silicon порцелан, силикон
Operation	Управление	Manual hand drive RLZ 31 Ръчно лостово задвижване РЛЗ-31

Tipology • Типология

ROMM	On-load Switch	ROMM	Мощностен разединител
ROMMZk	On-load Switch with Earthing	ROMMЗк	Мощностен разединител със заземление
ROMMP	On-load Switch with fuses bases	ROMMPГ	Мощностен разединител със стойки за предпазители
ROMMZkP	On-load Switch with Earthing and fuse bases	ROMMЗкП	Мощностен разединител със заземление и стойки за предпазители

Type Тип	Order No Каталожен номер	Rated voltage Ном. Напр.	Rated current Ном. Ток	Short time current Ток на късо съединение	Peak current Пиков ток	Test Voltage Изпитвателно напрежение				Weight Тегло
						AC променливо 50Hz		Impulse импулсно 1,2/50µs		
						between current-carrying parts and earth между тоководещи части и земя	between open contacts между разединени контакти	between current-carrying parts and earth между тоководещи части и земя	between open contacts между разединени контакти	
Unit Единица		kV	A	kAeff	kAmax	kV	kV	kV	kV	kg
ROMM ROMM	7512400	12	400	20	50	35	45	75	85	60
	7512630	12	630	20	50	35	45	75	85	60
ROMMZk ROMMЗк	7612400	12	400	20	50	35	45	75	85	70
	7612630	12	630	20	50	35	45	75	85	70
ROMMP ROMMPГ	7552400	12	400	20	50	35	45	75	85	90
	7552630	12	630	20	50	35	45	75	85	90
ROMMZkP ROMMЗкП	7652400	12	400	20	50	35	45	75	85	90
	7652630	12	630	20	50	35	45	75	85	100
ROMM ROMM	7524400	24	400	20	50	55	75	125	145	100
	7524630	24	630	20	50	55	75	125	145	95
ROMMZk ROMMЗк	7624400	24	400	20	50	55	75	125	145	110
	7624630	24	630	20	50	55	75	125	145	110
ROMMP ROMMPГ	7574400	24	400	20	50	55	75	125	145	145
	7574630	24	630	20	50	55	75	125	145	145
ROMMZkP ROMMЗкП	7674400	24	400	20	50	55	75	125	145	160
	7674630	24	630	20	50	55	75	125	145	160



KV	Dimensions Размери										
	a	b	bn	c	e	f	h	l	ln	m	nmin
12	270	315	712	724	1153	295	620	800	1297	560	210
24	430	430	977	972	1520	445	820	1010	1557	760	310

On-load Disconnecting Switches for Outdoor Horizontal Mounting

Мощностни разединители за открит хоризонтален монтаж

General information • Обща информация

Type:	Тип	ROSM ROSM
Class	Клас	air insulated въздушен
Standard	Стандарт	IEC 62271-103
Earthing	Заземяване	Yes Да
Mounting	Монтаж	outdoor, horizontal открит, хоризонтален
Insulators	Изолатори	porcelain, silicon порцелан, силикон
Operation	Управление	Manual hand drive RLZ 31 Ръчно лостово задвижване РЛЗ-31

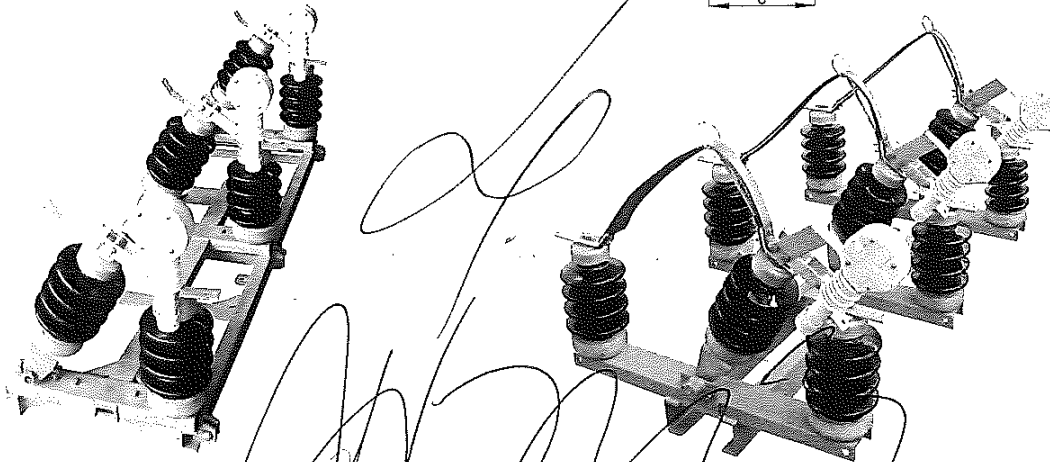
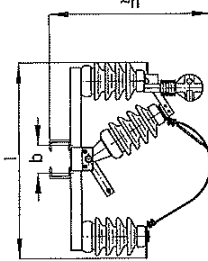
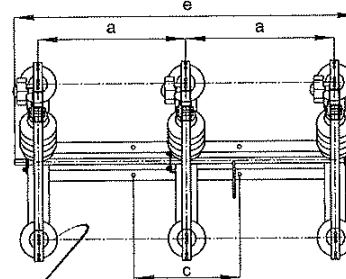
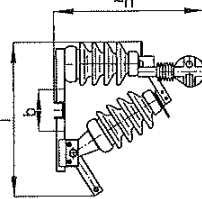
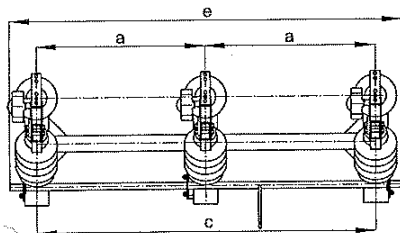
Typology • Типология

ROSM-6	On-load Switch with 6 insulators	РОСМ-6 Мощностен разединител с 6 изолатора
ROSM-9	On-load Switch with 9 insulators	РОСМ-9 Мощностен разединител с 9 изолатора

Type Тип	Order No Каталожен номер	Rated voltage Ном. Напр.	Rated current Ном. ток	Short time current Ток на късо съединение	Peak current Пиков ток	Test Voltage Изпитвателно напрежение				Weight Тегло
						AC променливо 50Hz		Impulse импулсно 1,2/50µs		
						between current-carrying parts and earth между тоководещи части и земя	between open contacts между разединени контакти	between current-carrying parts and earth между тоководещи части и земя	between open contacts между разединени контакти	
		kV	A	kAeff	kAmax	kV	kV	kV	kV	kg
ROSM 9 РОСМ 9	7712400	12	400	16	40	35	45	75	85	110
	7712630	12	630	16	40	35	45	75	85	110
	7724400	24	400	16	40	55	75	125	145	160
	7724630	24	630	16	40	55	75	125	145	160
ROSM 6 РОСМ 6	7712402	12	400	16	40	35	45	75	85	80
	7712632	12	630	16	40	35	45	75	85	80
	7724402	24	400	16	40	55	75	125	145	120
	7724632	24	630	16	40	55	75	125	145	120

ROSM 6

ROSM 9



Type Тип	Dimensions Размери						
	kV	a	b	c	e	h	i
		mm					
ROSM-6 РОСМ-6	12	455	170	910	1090	550	500
	24	700	170	1400	1600	650	630
ROSM-9 РОСМ-9	12	455	170	410	1090	650	700
	24	700	170	410	1600	800	927

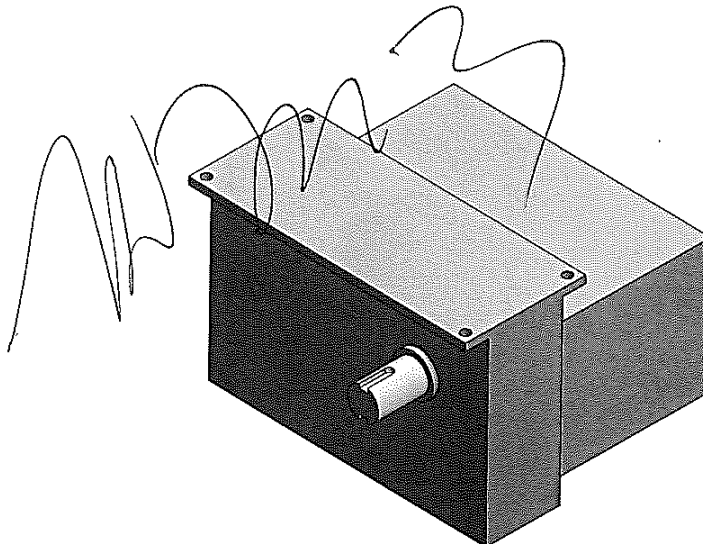
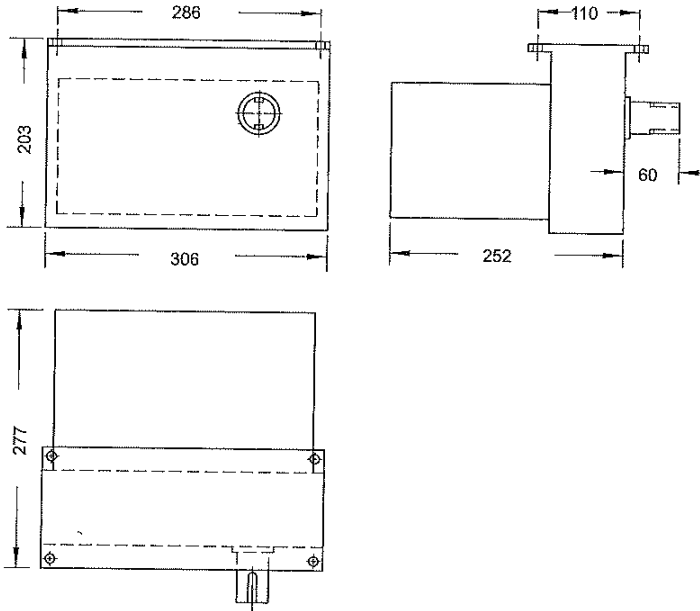
Motor Type Controller Box for On-load Disconnecting Switch

Табло с моторно задвижване за мощностен разединител

The controller box for motor drive is designed for distant switching on and off of on-load disconnecting switch type ROMMZk on page 39. The motor is for a rated voltage of 24V DC and is duplicated with a manual hand drive. The control box is equipped with everything necessary to ensure resistance to mechanical, thermal and ultraviolet impacts at temperatures

Таблото за моторно задвижване е предназначено за включване и изключване на разединител ROMMZk на стр. 39 отдалечено. Моторното е за номинално напрежение 24V DC и е дублирано с ръчно лостово задвижване. Таблото е оборудвано с всичко необходимо за да гарантира устойчивост на механични, топлинни и ултравиолетови въздействия при температура -25°C до +50°C и относителна влажност 99%

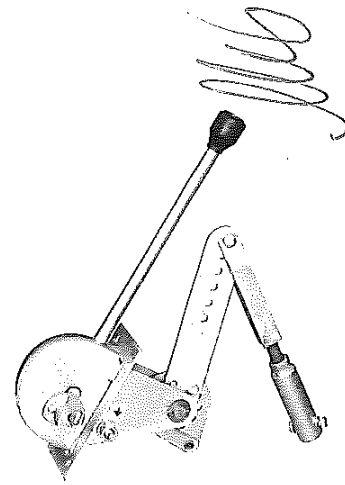
Type Тип	Order № Каталожен №	Motor drives for Моторно задвижване за
Motor drive Моторно задвижване	7900070	On-load disconnecting switches Мощностни разединители



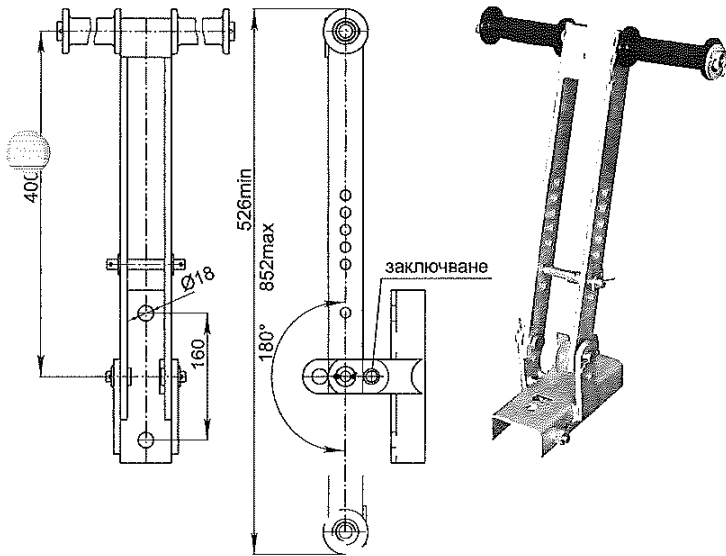
Accessories for Disconnecting Switches

Акcesoари за разединители

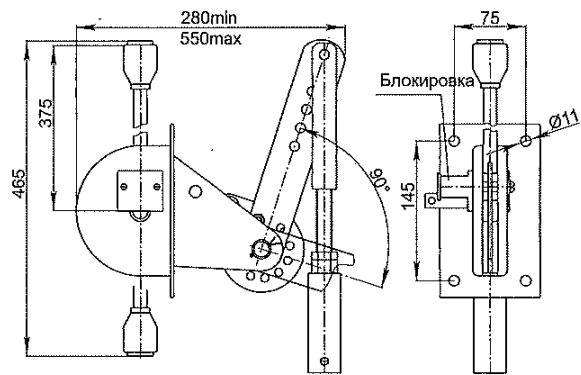
Type Тип	Order № Каталожен №	Manual hand drives for Ръчно лостово задвижване за
RLZ 15 РАЗ 15	7900015	indoor disconnecting switches разединители за вътрешен монтаж
RLZ 31 РАЗ 31	7900031	outdoor disconnecting switches разединители за открит монтаж
RCHZ 60 червячно РЧЗ 60	7900060	high-power disconnecting switches разединители с висока мощност
Electromagnetic lock Електромагнитна блокировка	7900040	ensures safe operation in the switchgear осигурява безопасна работа в трафопоста
Signal drive Сигнално устройство	7900050	ensures monitoring of operation of the switch осигурява мониторинг на работата на разединителя



RLZ 31

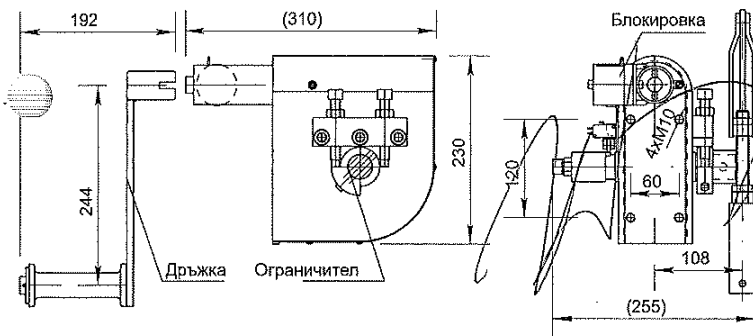


RLZ 15

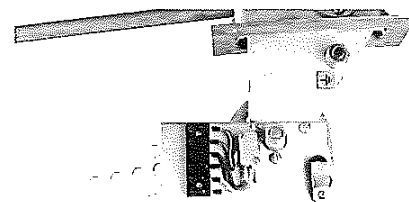
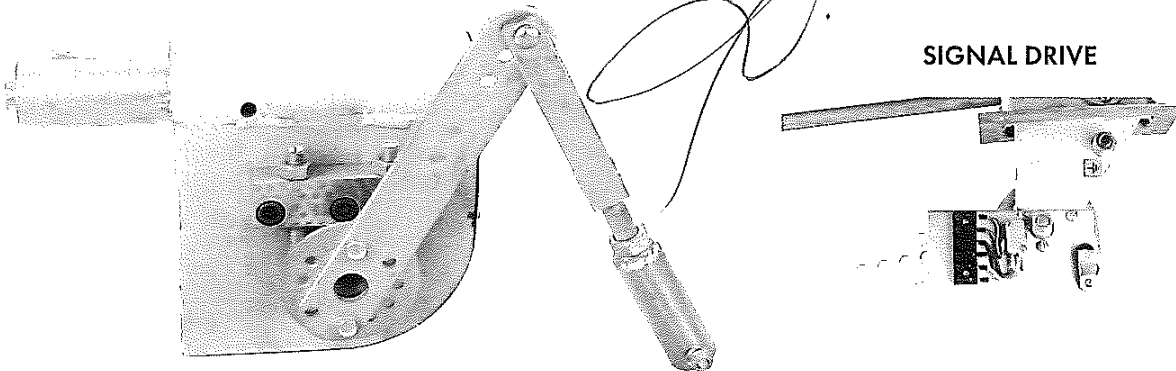


RCHZ 60

ELECTROMAGNETIC LOCK



SIGNAL DRIVE





45 Low Voltage Pin Type Insulators

Линейни изолатори за ниско напрежение

46 Low Voltage Shackle and Rill Type Insulators

Изолатори ниско напрежение за окачване и тип рилни

47 Low Voltage Strain Type Insulators

Изолатори ниско напрежение опъвателни

48 Medium Voltage Pin Type Insulators

Изолатори средно напрежение линейни

49 Medium Voltage Indoor Post Insulators

Изолатори средно напрежение подпорни за вътрешен монтаж

52 Medium Voltage Outdoor Post Insulators

Изолатори средно напрежение подпорни за открит монтаж

53 Bushing Insulators

Прходни изолатори

54 Transformer Bushing Insulators

Трансформаторни проходни изолатори

55 Operating Rod Insulators

Рейки за разединители

56 Fuse Tubes

Тръби за предпазители

57 Power Stations Insulators

Изолатори за електрофилтри



58 Custom-made Products

Специални изделия



Low Voltage Pin Type Insulators

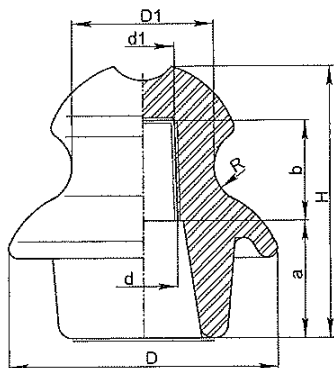
Линейни изолатори за ниско напрежение

General information • Обща информация

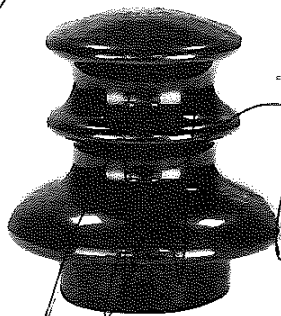
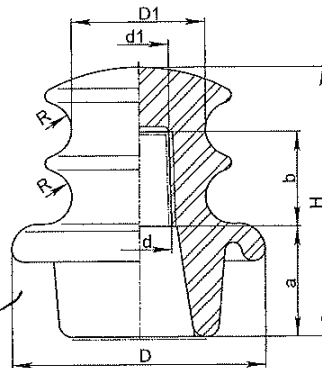
Type:	Тип	IPNN ИПНН
Glaze colour	Цвят на глазурата	Brown / white Бяла/кафява
Material	Материал	porcelain порцелан С 110
Dimensions	Размери	DIN 48150
Testing	Изпитания	IEC 60383-1
Application	Приложение	Low voltage overhead distribution lines Разпределителни линии н.н.

Type Тип	Order No Каталожен №	Creepage Distance Линия на пролазване	Technical Data Технически данни			Dimensions Размери							
			Wet Power Freq. Withstand Voltage Издържащо напрежение в мокро състояние	Bending Failing Load Разрушаваща сила на огъване	Weight Тегло	H	D	D1	d	d1	a	b	R
			kV	kN	kg	mm							
IPNN 80	9151800	120	10	12.5	0.400	85	80	42	21	19	38	30	9
IPNN 95	9151950	140	10	16	0.620	95	95	50	24	22	41	38	13
IPNN 95/2	9151952	160	10	16	0.620	100	95	50	24	22	41	37	10

IPNN 80



IPNN 95/2



Note: All insulators can be produced upon customer's special request

Забележка: Всички изолатори могат да бъдат произведени по специално запитване на клиента

Low Voltage Shackle and Rill Type Insulators

Изолатори ниско напрежение за окачване и тип рилни

General information • Обща информация

Type:	Тип	S, VK, Rill
Glaze colour:	Цвят на глазурата	Brown / white Бяла/кафява
Material:	Материал	porcelain порцелан С 110
Testing:	Изпитания	IEC 60383-1, IEC 60672-2
Application:	Приложение	Low voltage overhead distribution lines Разпределителни линии нн.

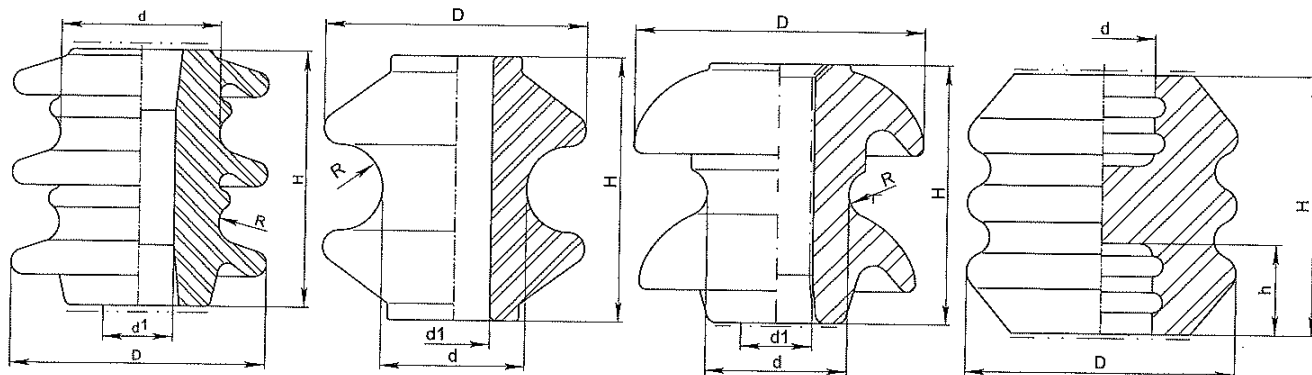
Type Тип	Order No Каталожен №	Creepage Distance Линия на пролазване	Technical Data Технически данни			Dimensions Размери					
			Wet Power Freq. Withstand Voltage Издържащо напрежение в мокро състояние	Bending Failing Load Разрушаваща сила на огъване	Weight Тегло	H	h	D	d	d1	R
			mm	kV	kN	kg	mm				
S80	9251080	60	10	15	0.480	80	-	80	50	22	6.5
S115	9251115	75	10	20	1.350	115	-	115	72	32	8
K80	9251002	60	10	20	0.460	80	-	80	44	22	13
VK-1	9251001	75	10	10	0.570	80	-	94	44	22	7.5
Rill 55/55	9251555	60	-	2	0.250	55	20	55	23	-	-
Rill 80/80	9251888	90	-	2	0.700	80	30	80	23	-	-

S80, S115

K80

VK-1

RILL



Note: All insulators can also be produced with metal pin and dimensions upon customer's special request

Забелжка: Всички изолатори могат да бъдат произведени по специално запитване на клиента и могат да бъдат изпълнени с арматура

Low Voltage Strain Type Insulators

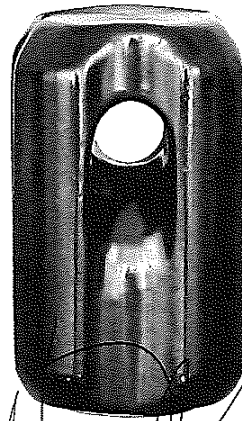
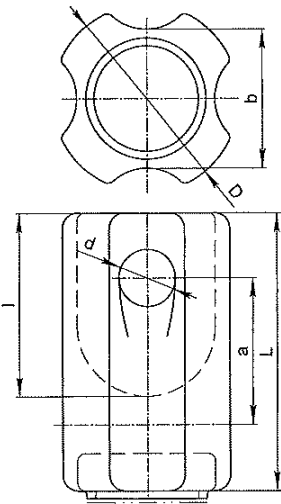
Изолатори ниско напрежение опъвателни

General information • Обща информация

Type:	Тип	54
Glaze colour	Цвят на глазурата	Brown кафява
Material	Материал	porcelain порцелан C 110
Dimensions	Размери	ANSI C 29.4
Application	Приложение	Low voltage overhead distribution lines Разпределителни линии нн.



Type Тип	Order No Каталожен №	Technical Data <i>Технически данни</i>					Dimensions <i>Размери</i>					
		Tensile Strength Сила на опън	Low Freq. Wet Flashover Voltage Нискочестотно дъгово напрежение мокро	Low Freq. Dry Flashover Voltage Нискочестотно дъгово напрежение сухо	Creepage Distance Линия на пролазване	Weight Тегло	L	a	b	d	D	l
		kN	kV	kV	mm	kg	mm					
54-1	9751541	44	25	12	41	0.460	89.5	44.5	44.5	16	63.5	59
54-2	9751542	53	30	15	48	0.700	108	57	54	22.2	73	71
54-3	9751543	89	35	18	57	1.500	140	79	60	25.4	86	96.5
54-4	9751544	89	40	23	76	1.900	171	67	60	25.4	-	106
54-5	9751545	95	40	23	76	1.600	159	83	62	22	85	110



Note: All insulators can be produced upon customer's special request
 Забелжка: Всички изолатори могат да бъдат произведени по специално запитване на клиента

Medium Voltage Pin Type Insulators

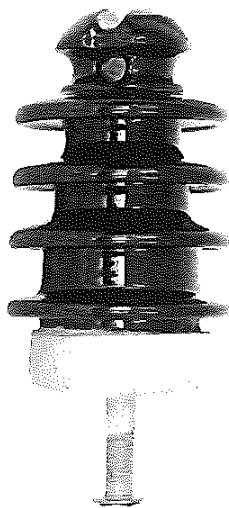
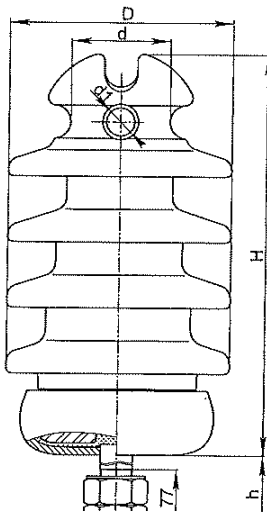
Изолатори средно напрежение линейни

General information • Обща информация

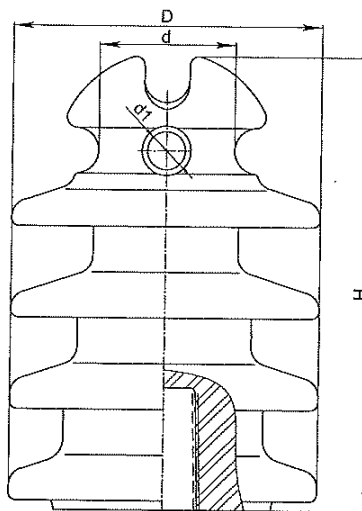
Type:	Тип	INK, NS, VHD
Glaze colour	Цвят на глазурата	Brown кафява
Material	Материал	porcelain порцелан С 110
Testing	Изпитания	IEC 60383-1
Application	Приложение	Medium voltage overhead distribution lines Разпределителни линии нн.

Type Тип	Order No Каталожен №	Technical Data Технически данни					Dimensions Размери						
		Creepage Distance Линия на пролазване	Min. Bending Failing Load Мин. Сила на огъване	Wet Power Freq. Withstand Voltage Издържащо напрежение на мокро състояние	Power Freq. Puncture Voltage In Oil Пробивно напрежение в масло	Lightning Impulse Withstand Voltage Импулсно напрежение	Weight Тегло	H	h	D	d	d1	r
		mm	kN	kV	kV	kV	kg	mm					
INK-20	9452001	400	9	55	100	125	9.0	305	108	170	75	21	-
NS-20	9452002	400	11	55	100	125	11.0	248	-	170	75	21	-
VHD-10	9451003	250	12	28	80	75	1.8	130	32	135	70	-	12.5
VHD-15	9451004	350	12	38	80	95	2.4	160	72	162	80	-	12.5
VHD-20	9451005	400	12	50	100	125	4.0	190	54	175	85	-	12.5
VHD-35	9451006	720	12	70	180	170	9.3	270	140	270	135	-	14

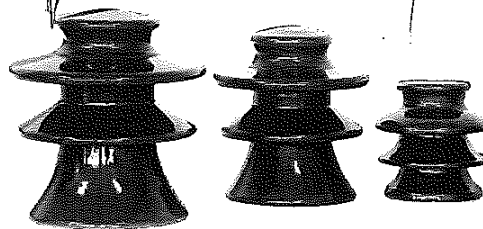
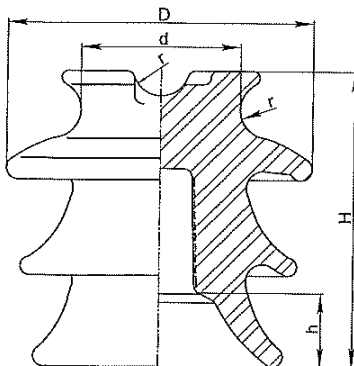
INK 20



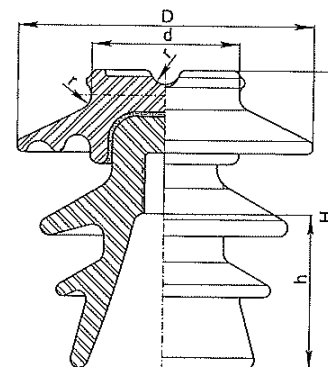
NS 20



VHD



VHD 35



Note: All insulators can be produced upon customer's special request

Забелжка: Всички изолатори могат да бъдат произведени по специално запитване на клиента

Medium Voltage Indoor Post Insulators

Изолатори средно напрежение подпорни за вътрешен монтаж

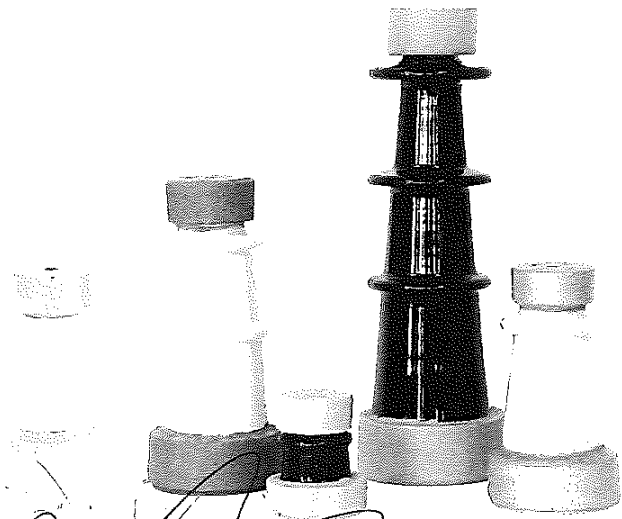
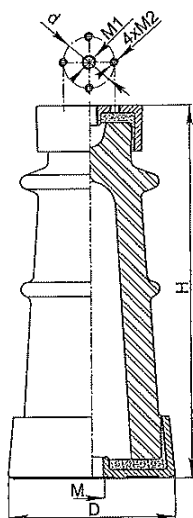
General information • Обща информация

Type:	Тип	PAK, PBK ПAK, ПBK
Glaze colour	Цвят на глазурата	Brown, white кафява, бяла
Material	Материал	porcelain порцелан С 110
Dimensions	Размери	DIN 48100
Testing	Изпитания	IEC 60168
Application	Приложение	Support bus-bars and in disconnecting switches Подпора на шини и в разединители

Type Тип	Order No Каталожен №	Technical Data Технически данни				Dimensions Размери						
		Max. Service Voltage Максимално работно напрежение	Bending Failing Load Разрушаваща сила на огъване	Dry One Min. Withstand Voltage Изпитателно едноминутно напрежение в сухо състояние	Lightning Impulse Withstand Voltage Импулсно напрежение	Weight Тегло	H	D	d	M	M1	M2
		kV	kN	kV	kV	kg	mm					
PAK-1	9510101	1	4	3.5	26	1.000	95	81	36	M12	M10	M6
PAK-10	9511101	12	4	38	75	2.600	190	108	36	M16	M10	M6
PAK-20	9512101	24	4	50	125	4.000	260	118	36	M16	M10	M6
PAK-35	9513101	36	4	80	190	6.500	400	130	36	M16	M10	M6
PBK-1	9514101	1	8	3.5	26	2.400	110	102	46	M16	M16	M10
PBK-10	9515101	12	8	38	75	5.000	210	133	46	M20	M16	M10
PBK-20	9516101	24	8	50	125	7.500	285	152	46	M20	M16	M10

Note: All insulators can be produced upon customer's special request
Забележка: Всички изолатори могат да бъдат произведени по специално запитване на клиента

PAK, PBK



Medium Voltage Indoor Post Insulators

Изолатори средно напрежение подпорни за вътрешен монтаж

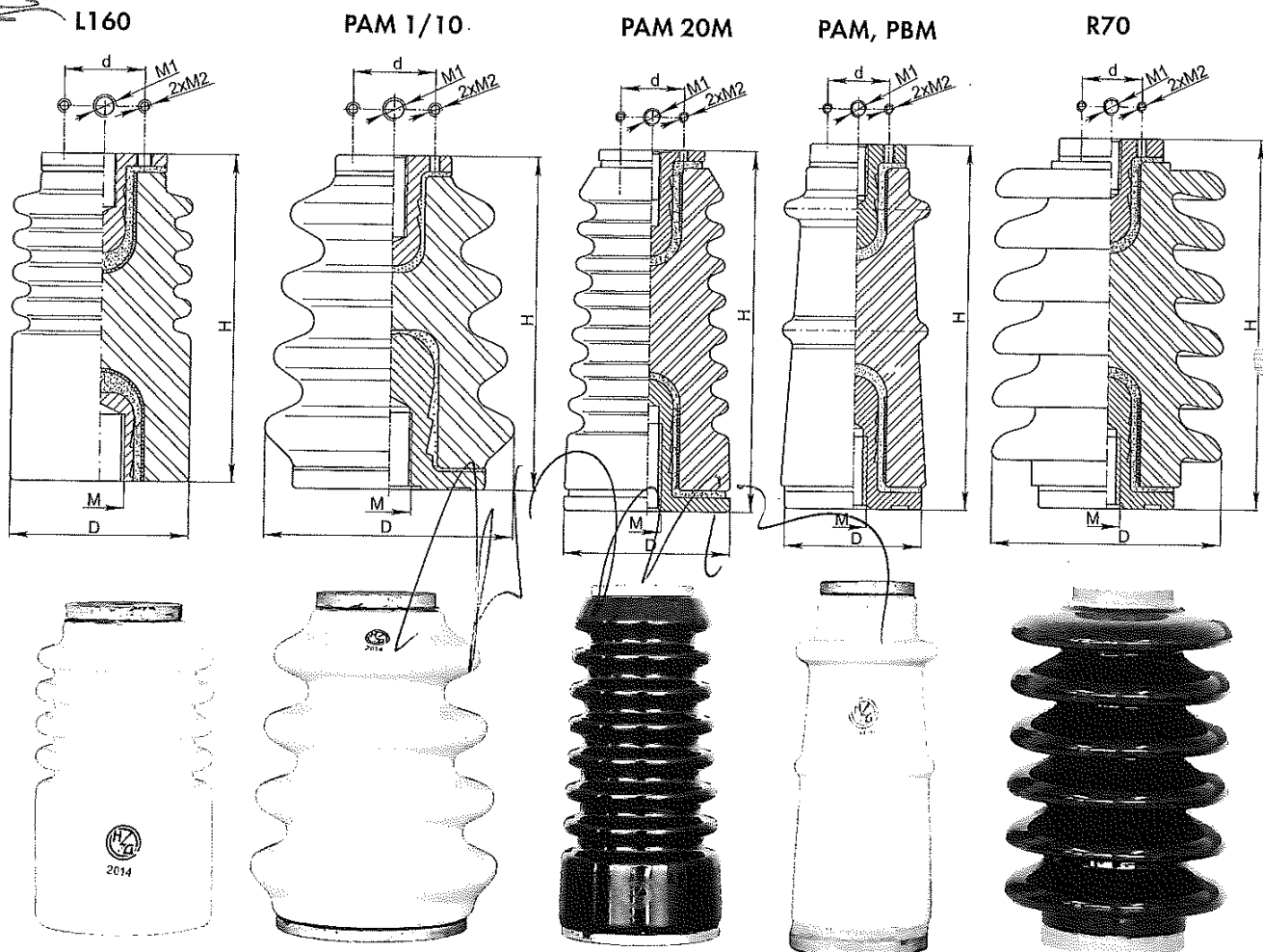
General information • Обща информация

Type:	Тип	L160, PAM, PBM, R70	Л160, ПАМ, ПБМ, Р70
Glaze colour	Цвят на глазурата	Brown, white	кафява, бяла
Material	Материал	porcelain	порцелан С 110
Dimensions	Размери	IEC 60273	
Testing	Изпитания	IEC 60168	
Application	Приложение	Support bus-bars and in disconnecting switches	Подпора на шини и в разединители

Type Тип	Order No Каталожен №	Technical Data Технически данни				Dimensions Размери						
		Max. Service Voltage Максимално работно напрежение KV	Bending Failing Load Разрушаваща сила на огъване kN	Dry One Min. Withstand Voltage Изпитателно едноминутно напрежение в сухо състояние KV	Lightning impulse Withstand Voltage Импулсно напрежение KV	Weight Тегло kg	H	D	d	M	M1	M2
L-160	9511105	12	4	38	75	2	145	80	36	M16	M10	M6
PAM 10	9511104	12	4	38	75	2	145	86	36	M16	M10	M6
PAM 1/10	9511106	12	4	38	75	2	145	110	36	M16	M10	M6
PAM-20	9511107	24	4	50	125	4	205	85	36	M16	M10	M6
PAM-20M	9511108	24	4	50	125	3	210	95	36	M16	M10	M6
PAM-35	9511109	36	4	80	190	7	338	108	36	M16	M10	M6
PBM-10	9511110	12	8	38	75	3	155	100	46	M20	M16	M10
PBM-20	9511111	24	8	50	125	5	210	120	46	M20	M16	M10
R70	9511112	24	4	50	125	5	215	135	36	M16	M10	M6

Note: All insulators can be produced upon customer's special request

Забележка: Всички изолатори могат да бъдат произведени по специално запитване на клиента



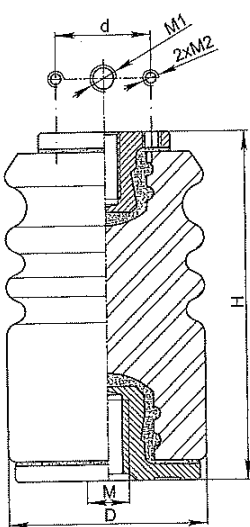
Medium Voltage Indoor Post Insulators

Изолатори средно напрежение подпорни за вътрешен монтаж

General information • Обща информация

Type:	Тип	J2, J4, H4
Glaze colour	Цвят на глазурата	Brown, white кафява, бяла
Material	Материал	porcelain порцелан C 110
Dimensions	Размери	IEC 60273
Testing	Изпитания	IEC 60168
Application	Приложение	Support bus-bars and in disconnecting switches Подпора на шини и в разединители

Type Тип	Order No Каталожен №	Technical Data Технически данни					Dimensions Размери					
		Creepage distance Линия на пролазване	Bending Failing Load Разрушаваща сила на огъване	Dry One Min. Withstand Voltage Едноминутно напрежение в сухо състояние	Lightning Impulse Withstand Voltage Импулсно напрежение	Weight Тегло	H	D	d	M	M1	M2
							mm					
J2-60	9611211	-	2	28	60	0.750	95	60	-	M12	M12	-
J2-75	9611212	-	2	38	75	1.000	130	60	-	M12	M12	-
J2-95	9611213	-	2	50	95	1.300	175	60	-	M12	M12	-
J2-125	9611214	-	2	50	125	2.250	210	75	-	M12	M12	-
J2-170	9611215	-	2	70	170	3.800	300	75	-	M12	M12	-
J4-60	9611105	90	4	28	60	1.100	95	75	36	M16	M12	M6
J4-75	9611106	144	4	38	75	1.530	130	75	36	M16	M12	M6
J4-95	9611107	210	4	50	95	2.000	175	78	36	M16	M12	M6
J4-125	9611108	288	4	50	125	2.600	210	85	36	M16	M12	M6
J4-170	9611109	432	4	70	170	5.400	300	105	36	M16	M12	M6
J4-250	9611115	550	4	95	250	13.00	500	125	36	M16	M12	M6
H4-60	9611311	220	4	20	60	1.500	95	118	36	M16	M16	M6
H4-75	9611312	240	4	28	75	2.000	130	120	36	M16	M16	M6
H4-95	9611313	330	4	38	95	3.000	175	120	36	M16	M16	M6
H4-125	9611314	430	4	50	125	4.000	210	120	36	M16	M16	M6
H4-170	9611315	600	4	70	170	8.000	300	150	36	M16	M16	M6



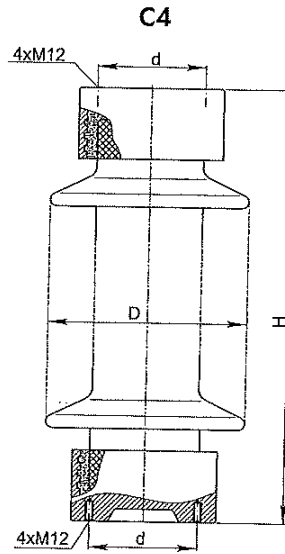
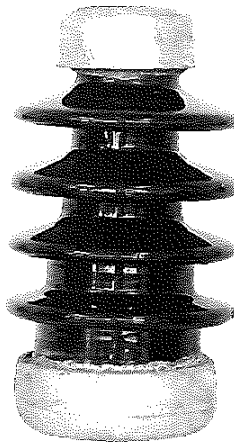
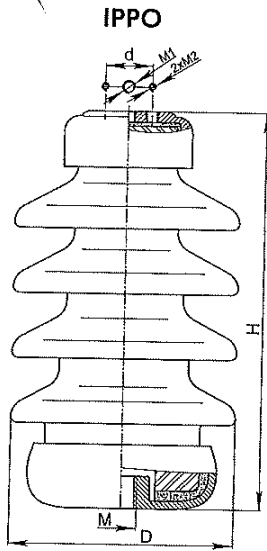
Medium Voltage Outdoor Post Insulators

Изолатори средно напрежение подпорни за открит монтаж

General information • Обща информация

Type:	Тип	IPPO, C4
Glaze colour	Цвят на глазурата	Brown кафява
Material	Материал	porcelain порцелан C 110
Dimensions	Размери	IEC 60273
Testing	Изпитания	IEC 60168
Application	Приложение	Support bus-bars and in disconnecting switches Подпора на шини и в разединители

Type Тип	Order No Каталожен №	Technical Data Технически данни						Dimensions Размери					
		Creepage Distance Линия на пролазване	Bending Failing Load Сила на огъване	Torsion Failing Load Сила на опън	Wet Power Freq. Withstand Voltage Издържащо напрежение в мокро състояние	Lightning Impulse Withstand Voltage Импулсно напрежение	Weight Тегло	H	D	d	M	M1	M2
		mm	kN	kN	kV	kV	kg	mm					
IPPO 10	9551103	200	6	-	28	75	7.250	255	160	36	M16	M10	M6
IPPO 20	9552103	450	6	-	50	125	11.150	305	174	36	M24	M10	M8
C4-75	9554755	200	4	0.6	28	75	4.000	215	140	76	-	-	-
C4-95	9554955	300	4	0.8	38	95	5.000	255	140	76	-	-	-
C4-125	9551125	400	4	0.8	50	125	5.500	305	140	76	-	-	-
C4-170	9551170	720	4	1.2	70	170	9.000	445	145	76	-	-	-
C4-600	9551600	600	4	1.2	70	170	7.900	375	125	66	-	-	-



Handwritten signature

Note: All insulators can be produced upon customer's special request
Забелжка: Всички изолатори могат да бъдат произведени по специално запитване на клиента

Bushing Insulators

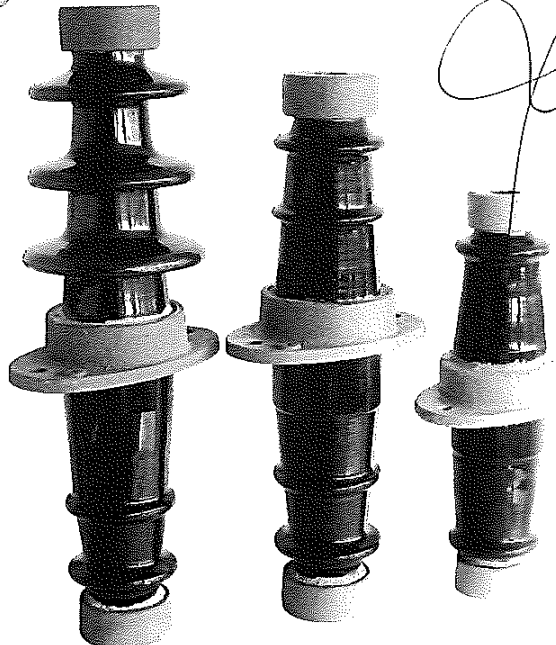
Проходни изолатори

General information • Обща информация

Type:	Тип	PRB, PRBO ПРБ, ПРБО
Glaze colour	Цвят на глазурата	Brown кафява
Material	Материал	porcelain порцелан С 110
Dimensions	Размери	DIN 40685
Testing	Изпитания	IEC 60137, IEC 62155
Application	Приложение	Carrying on a conductor through a partition Провежда проводник през разделяне



Type Тип	Order No Каталожен №	Current rating Ном. ток	Rated Voltage Ном. напрежение	Dimensions Размери										Creepage Distance Линия на пролазване		Technical Data Технически данни			
				L	l	h	D	d	a	b	c	M	Outdoor Открит	Indoor Закрит	Wet 1 min withstand Voltage Едноминутно напрежение в мокро с-ние	Dry 1 min withstand Voltage Едноминутно напрежение в сухо с-ние	Lightning Impulse Withstand Voltage Импулсно напрежение	Weight Тегло	
				mm												kV	kV	kV	kg
PRB 10/200	9611202	200	12	555	454	235	105	14	215	140	175	M12	-	-	-	42	75	9.50	
PRB 10/400	9611402	400	12	565	454	235	105	14	215	140	175	M16	-	-	-	42	75	10.00	
PRB 10/630	9611602	630	12	585	454	235	105	14	215	140	175	M22	-	-	-	42	75	11.00	
PRB 10/1000	9611102	1000	12	595	454	235	105	14	215	140	175	M27	-	-	-	42	75	12.00	
PRBO 10/200	9651202	200	12	610	508	235	105	14	215	140	175	M12	240	144	28	42	75	11.00	
PRBO 10/400	9651402	400	12	620	508	235	105	14	215	140	175	M16	240	144	28	42	75	13.00	
PRBO 10/630	9651602	630	12	640	508	235	105	14	215	140	175	M22	240	144	28	42	75	14.00	
PRBO 10/1000	9651102	1000	12	650	508	235	105	14	215	140	175	M27	240	144	28	42	75	14.00	
PRB 20/200	9612202	200	24	685	590	305	120	17	250	155	205	M12	-	-	-	42	75	16.00	
PRB 20/400	9612402	400	24	700	590	305	120	17	250	155	205	M16	-	-	-	65	125	16.50	
PRB 20/630	9612602	630	24	720	590	305	120	17	250	155	205	M22	-	-	-	65	125	18.00	
PRB 20/1000	9612102	1000	24	740	590	305	120	17	250	155	205	M27	-	-	-	65	125	19.00	
PRBO 20/200	9652202	200	24	770	663	305	120	17	250	155	205	M12	480	288	50	65	125	18.00	
PRBO 20/400	9652402	400	24	780	663	305	120	17	250	155	205	M16	480	288	50	65	125	19.00	
PRBO 20/630	9652602	630	24	800	663	305	120	17	250	155	205	M22	480	288	50	65	125	20.00	
PRBO 20/1000	9652102	1000	24	820	663	305	120	17	250	155	205	M27	480	288	50	65	125	22.00	
PRB 35/200	9653202	200	36	950	840	400	150	14	246	246	196	M12	-	-	-	70	170	27.00	
PRB 35/400	9653402	400	36	960	840	400	150	14	246	246	196	M16	-	-	-	70	170	28.00	
PRB 35/630	9653602	630	36	980	840	400	150	14	246	246	196	M22	-	-	-	70	170	30.00	
PRB 35/1000	9653102	1000	36	1030	840	400	150	14	246	246	196	M27	-	-	-	70	170	32.00	
PRBO 35/200	9653302	200	36	1050	940	400	150	14	246	246	196	M12	720	432	70	70	170	28.00	
PRBO 35/400	9653304	400	36	1060	940	400	150	14	246	246	196	M16	720	432	70	70	170	29.00	
PRBO 35/630	9653306	630	36	1080	940	400	150	14	246	246	196	M22	720	432	70	70	170	30.50	
PRBO 35/1000	9653310	1000	36	1100	940	400	150	14	246	246	196	M27	720	432	70	70	170	32.00	

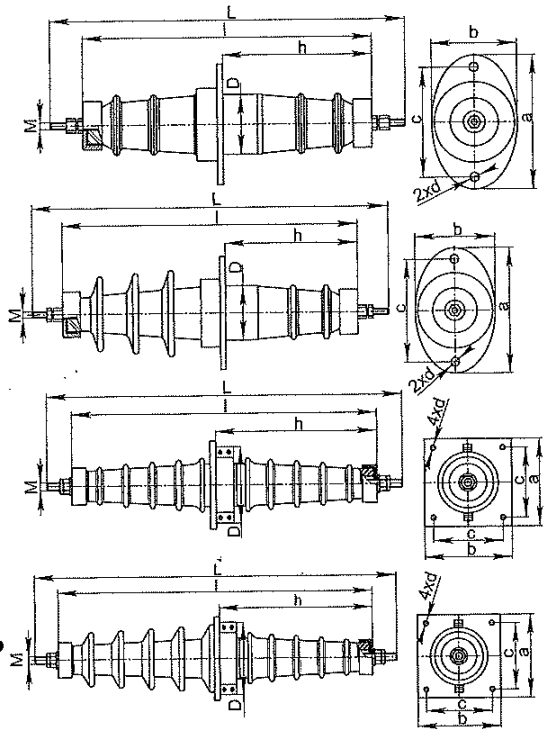


PRB

PRBO

PRB 36

PRBO 36



Transformer Bushing Insulators

Трансформаторни проходни изолатори

General information • Обща информация

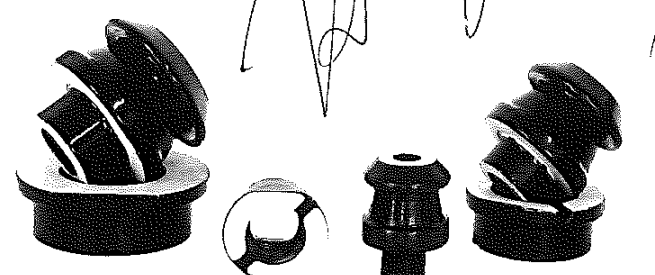
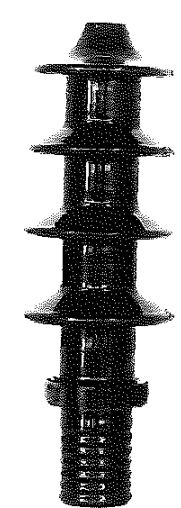
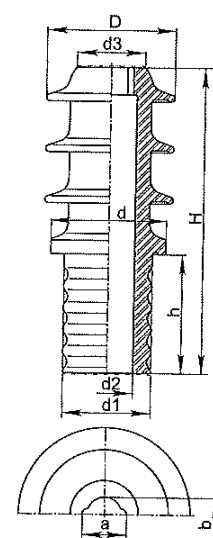
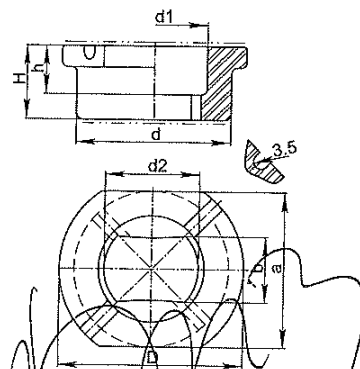
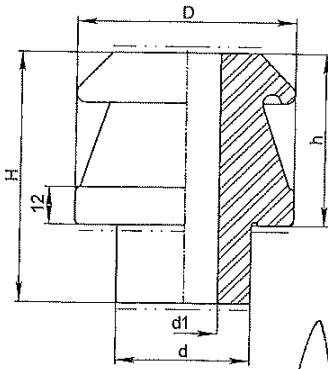
Type:	Тип	PRTO, NF
Glaze colour:	Цвят на глазурата	Brown кафява
Material:	Материал	porcelain порцелан С 110
Dimensions:	Размери	DIN 42530
Testing:	Изпитания	IEC 60137, IEC 62155
Application:	Приложение	Low voltage overhead distribution lines Разпределителни линии НН и СН

Type Тип	Order No Каталожен №	Technical Data Технически данни				Dimensions Размери								
		Creepage Distance Линия на пролазване	Wet Power Freq. Withstand Voltage Издържащо напрежение в мокро състояние	Lightning Impulse Withstand Voltage Импулсно напрежение	Weight Тегло	H	h	D	d	d1	d2	d3	a	b
		mm	kV	kV	kg	mm								
PRTO A 1/250	9662501	-	9	26	0.15	70	45	50	27	14	-	-	-	-
PRTO A 1/630	9666301	-	9	26	0.40	80	55	70	43	22	-	-	-	-
PRTO A 1/1000	9661001	-	9	26	0.65	85	55	90	53	32	-	-	-	-
PRTO A 1/2000	9662001	-	9	26	0.90	85	55	104	66	44	-	-	-	-
PRTO A 1/3150	9663151	-	9	26	1.20	85	55	125	86	50	-	-	-	-
PRTO B 1/250	9662502	-	-	-	0.12	30	20	60	50	30	26	-	50	20
PRTO B 1/630	9666302	-	-	-	0.20	30	20	85	70	46	41	-	70	28
PRTO B 1/1000	9661902	-	-	-	0.42	35	25	110	90	57	46	-	90	37
PRTO B 1/2000	9662002	-	-	-	0.50	35	25	125	104	70	64	-	104	51
PRTO B 1/3150	9663152	-	-	-	0.60	35	25	150	125	90	80	-	125	61
10 NF 250	9651203	250	28	75	3.500	295	65	140	110	74	33	42	22	15
10 NF 630	9651603	250	28	75	4.000	295	65	150	128	88	39	50	30	24
20 NF 250	9652203	480	50	125	5.000	385	80	155	110	74	33	42	22	15
20 NF 630	9652603	480	50	125	6.000	385	80	165	128	88	39	50	30	24
30 NF 250	9653203	720	70	170	6.500	485	80	155	110	74	33	42	22	15
30 NF 630	9653603	720	70	170	8.500	510	100	180	128	88	39	50	30	24

PRTO1 A

PRTO1 B

NF



Note: All insulators can be produced upon customer's special request
 Забелжка: Всички изолатори могат да бъдат произведени по специално запитване на клиента

Operating Rod Insulators

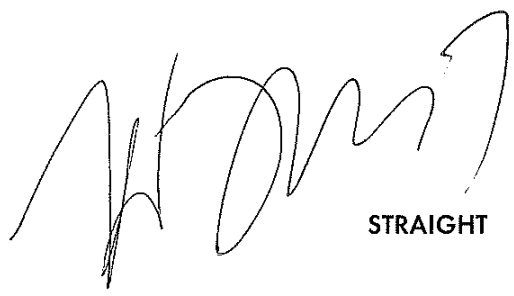
Рейки за разединители

General information • Обща информация

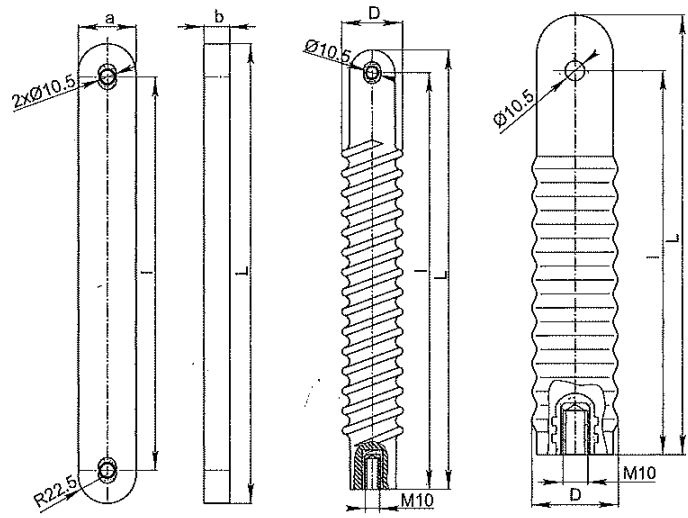
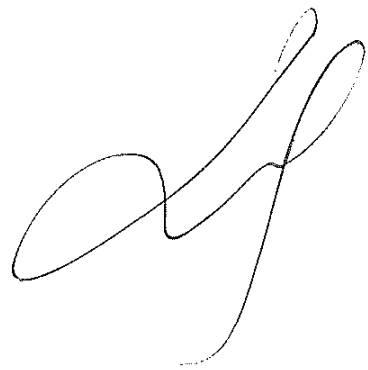
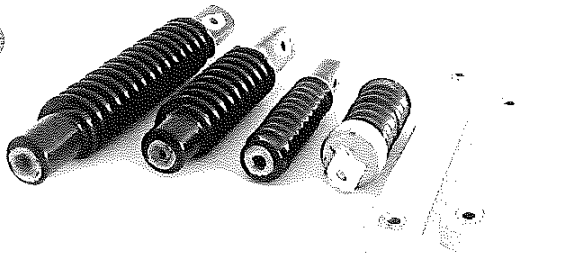
Type:	Тип	Straight, Spiral	Правя и спирала
Glaze colour	Цвят на глазурата	Brown, white	кафява, бяла
Material	Материал	porcelain	порцелан С 110
Dimensions	Размери	IEC 60273	
Testing	Изпитания	IEC 60168	
Application	Приложение	In disconnecting switches	В разединители



Type Тип	Order No Каталожен №	Technical Data Технически данни					Dimensions Размери				
		Creepage Distance Линия на пролазване	Torsion Failing Load Разрушаваща сила на опън	Wet Power Freq. Withstand Voltage Издържачо напрежение в мокро състояние	Lightning Impulse Withstand Voltage Импулсно напрежение	Weight Тегло	L	l	a	b	D
		mm	N	kV	kV	kg	mm				
Straight 10kV indoor	9710001	-	5000	-	75	1.000	292	248	45	20	-
Straight 20kV indoor	9720001	-	5000	-	120	1.500	380	330	45	20	-
Straight 35kV indoor	9730001	-	5000	-	180	2.800	505	454	45	20	-
Spiral 10kV outdoor	9710002	280	5000	42	75	1.450	300	275	-	-	62
Spiral 20kV outdoor	9720002	400	5000	68	120	2.000	400	371	-	-	62
Spiral 35kV outdoor	9730002	700	5000	100	180	3.300	550	520	-	-	71
Round 10kV indoor	9710003	-	5000	-	75	1.000	230	200	-	-	45



STRAIGHT SPIRAL ROUND



Note: All insulators can be produced upon customer's special request
 Забелжка: Всички изолатори могат да бъдат произведени по специално запитване на клиента

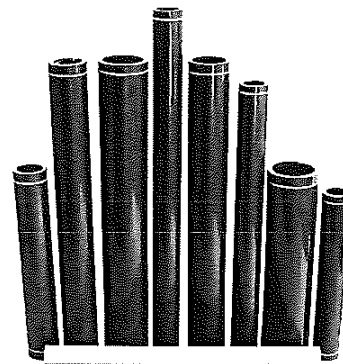
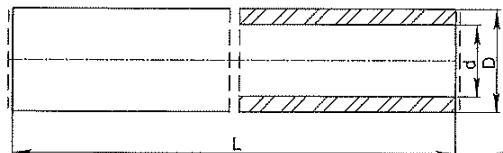
Fuse Tubes

Тръби за предпазители

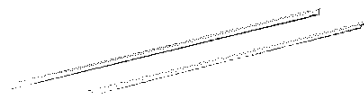
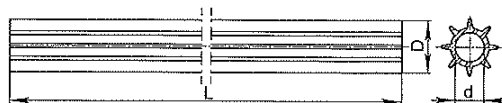
General information • Обща информация

Type:	Тип	TUBES ТРЪБИ, STAR CORES ЗВЕЗДИ
Glaze colour	Цвят на глазурата	Brown, white кафява, бяла
Material	Материал	porcelain порцелан C 110
Dimensions	Размери	DIN 40685
Application	Приложение	Insulating body for HV fuses Изолационно тяло за високоволтов предпазител

Type Тип	Order No Каталожен №	Weight Тегло	Dimensions Размери		
			L	D	d
TUBES ТРЪБИ					
		kg	mm		
TK 53/6 brown кафява	9815306	0.45	186.2	53	38
TK 53/10 brown кафява	9815310	0.70	286.2	53	38
TK 53/20 brown кафява	9815320	1.07	436.2	53	38
TK 53/30 brown кафява	9815330	1.31	531.2	53	38
TK 63/6 brown кафява	9826306	0.60	186.2	63	47
TK 63/10 brown кафява	9826310	0.91	286.2	63	47
TK 63/20 brown кафява	9826320	1.39	436.2	63	47
TK 63/30 brown кафява	9826330	1.69	531.2	63	47
TK 69/6 brown кафява	9836906	0.66	184.5	69	55
TK 69/10 brown кафява	9836910	1.02	284.5	69	55
TK 69/20 brown кафява	9836920	1.56	434.5	69	55
TK 69/30 brown кафява	9836930	1.92	529.5	69	55
TK 75/6 brown кафява	9847506	0.74	184.5	75	60
TK 75/10 brown кафява	9847510	1.14	284.5	75	60
TK 75/20 brown кафява	9847520	1.75	434.5	75	60
TK 75/30 brown кафява	9847530	2.13	529.5	75	60
TK 85/6 brown кафява	9858506	0.98	184	85	66
TK 85/10 brown кафява	9858510	1.50	284	85	66
TK 85/20 brown кафява	9858520	2.30	434	85	66
TK 85/30 brown кафява	9858530	2.79	529	85	66
TB 19/255 white бяла no glaze	9819255	0.12	255	19	11.5
TB 19/338 white бяла no glaze	9819338	0.15	338	19	11.5
TB 26/190 white бяла	9826190	0.14	190	26	15.8
TB 26/354 white бяла	9826354	0.26	354	26	15.8
TB 40/336 white бяла	9840336	0.53	336.5	40	26
TB 50/558 white бяла	9850558	1.14	558.5	50	38
TB 53/514 white бяла	9853514	1.30	514.5	53	38
TB 53/579 white бяла	9853579	1.42	579.5	53	38
TB 63/247 white бяла	9863247	0.79	247.5	63	38



Type Тип	Order No Каталожен №	Weight Тегло	Dimensions Размери		
			L	D	d
STAR CORES ЗВЕЗДИ					
Zz 28/6	9802806	0.12	185	28	15
Zz 28/10	9802810	0.20	285	28	15
Zz 28/20	9802820	0.30	435	28	15
Zz 28/30	9802830	0.36	530	28	15
Zz 37/6	9803706	0.17	185	37	15
Zz 37/10	9803710	0.26	285	37	15
Zz 37/20	9803720	0.39	435	37	15
Zz 37/30	9803730	0.48	530	37	15
Zz 55/6	9805506	0.31	185	55	15
Zz 55/10	9805510	0.47	285	55	15
Zz 55/20	9805520	0.72	435	55	15
Zz 11/185	9811185	0.03	185	11	-
Zz 11/349	9818330	0.05	349	11	-
Zz 18/330	9818330	0.10	330	18.5	9



Power Stations Insulators

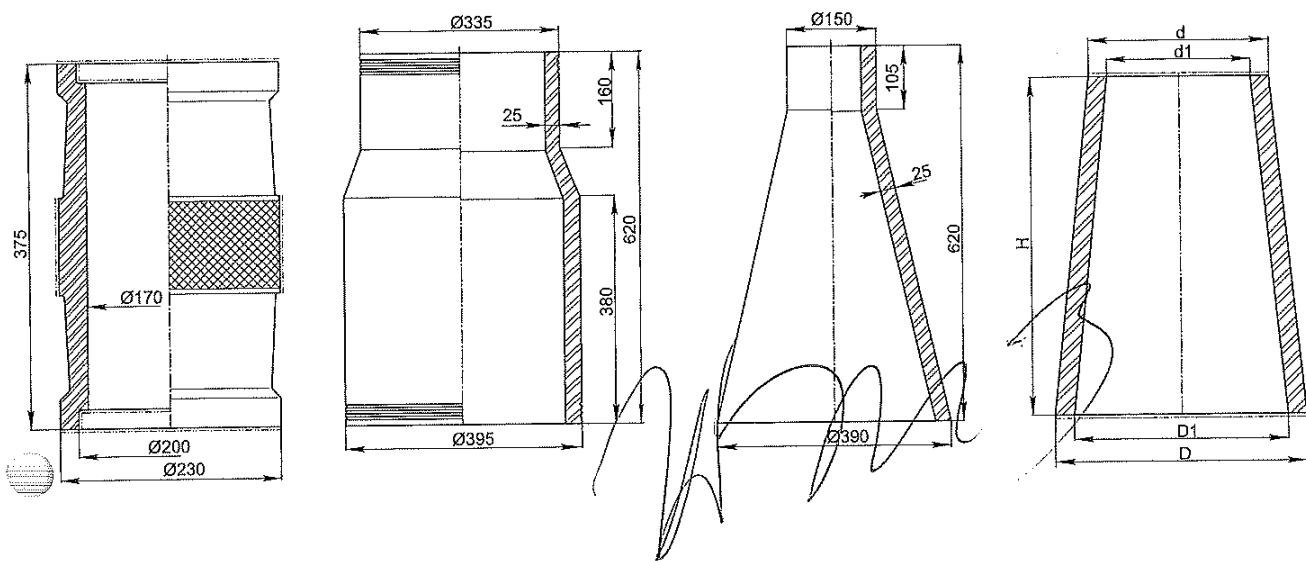
Изолатори за електрофилтри

Handwritten signature

General information • Обща информация

Type	Тип	EF
Glaze colour	Цвят на глазурата	Brown кафява
Material	Материал	porcelain порцелан С 110
Application	Приложение	In power stations В ТЕЦове

Type Тип	Order No Каталожен №	Weight Тегло	Dimensions Размери				
			H	D	D1	d	d1
			mm				
EF 380x270/700	9911700	43	700	380	320	270	210
EF 355x260/500	9912500	25	500	355	305	260	210
EF 380x280/520	9913520	31	520	380	320	280	225
EF 380x295/615	9914615	36	615	380	335	295	230
EF 370x270/500	9915500	30	500	370	310	270	210
EF 365x295/450	9916450	32	450	365	295	295	225
EF 380x270/620	9917620	43.5	620	380	310	270	200
EF 380x270/515	9918515	32	515	380	310	270	210



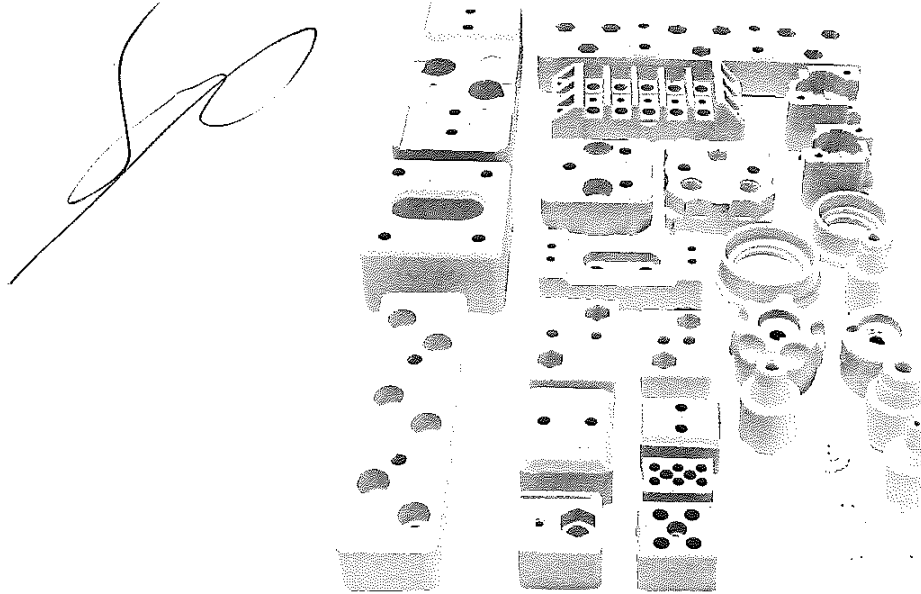
Handwritten signature

Custom-made Products

Специални изделия

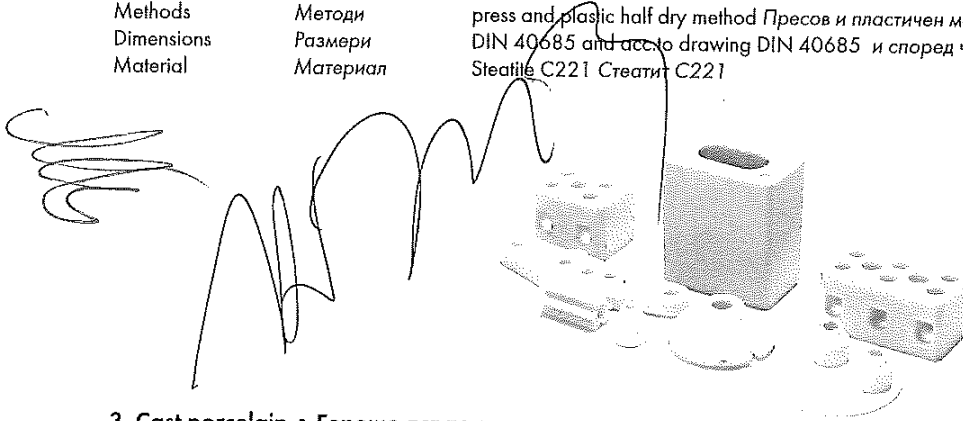
1. From electroporcelain • От електропорцелан

Methods	Методи	press and plastic half dry method Пресов и пластичен метод
Dimensions	Размери	DIN 40685 and acc.to drawing и според чертежи
Material	Материал	porcelain порцелан C 110



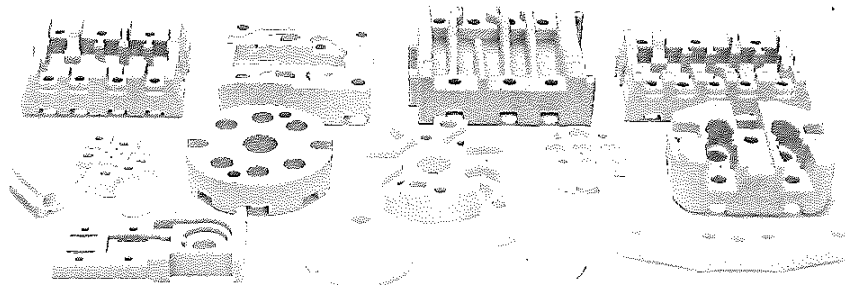
2. From steatite • От стеатит

Methods	Методи	press and plastic half dry method Пресов и пластичен метод
Dimensions	Размери	DIN 40685 and acc.to drawing DIN 40685 и според чертеж
Material	Материал	Steatite C221 Стеатит C221



3. Cast porcelain • Горещо лят порцелан

Methods	Методи	Hot casting Горещо леење
Dimensions	Размери	DIN 40685 and acc.to drawing
Material	Материал	porcelain порцелан C 110



Please send us your drawings, sample and technical requirement for a best quote
 Моля изпратете ни вашите чертежи, модели и технически спецификации за да можем да ви изпратим нај-добрата оферта